

RÈGLES PARTICULIÈRES 2025

CHAMPIONNAT DE FRANCE MONTÉE IMPOSSIBLE



MOTO
FÉDÉRATION
FRANÇAISE

ARTICLE 1 – DEFINITION

La FFM met en compétition pour l'année 2025 le Championnat de France Montée Impossible.
Un titre de Champion de France sera attribué à l'issue de la saison dans les catégories suivantes :

- Catégorie Proto
- Catégorie féminine (minimum 5 pilotes)

Les épreuves des différents championnats de France FFM sont ouvertes aux pilotes de nationalité étrangère titulaires d'une licence annuelle délivrée par la FFM. Ils pourront figurer au classement cumulé du cycle d'épreuves auquel ils participent et concourir pour le titre de champion de France. Ces pilotes pourront également bénéficier des primes de résultat correspondantes.

Participation des pilotes féminins :

Les pilotes féminins sont autorisés à participer au Championnat de France avec des machines de 250cc minimum.

Délégué : **Roche Paul : 06.85.81.19.64**

ARTICLE 2 – PRESCRIPTIONS GENERALES

La Montée Impossible se déroulera en conformité avec les prescriptions, des règlements nationaux de la FFM, du règlement spécifique de l'épreuve et de ses annexes, auxquels, tous les concurrents s'engagent à se soumettre par le seul fait de leur inscription. Le règlement spécifique de l'épreuve sera disponible sur le site engage-sport deux mois avant les épreuves (sous réserve que les clubs adressent à la FFM leur dossier dans les délais).

ARTICLE 3 – OBJET

La Montée Impossible est une compétition qui consiste à gravir à moto une pente dont la déclivité avoisine ou dépasse par endroit les 90%. Toutefois, la présence de paliers pouvant comporter une pente négative est admise.

ARTICLE 4 – LE BUT

Le pilote doit atteindre la ligne d'arrivée le plus rapidement possible sur sa moto.

ARTICLE 5 – LA PISTE

Dimensions :

Longueur : 100m minimum ; 300 m maximum entre les cellules départ et arrivée.

Largeur : 4m minimum ; 10m maximum.

La piste devra obligatoirement être délimitée de chaque côté (fanions, banderoles, plâtre, ...).

Elle pourra être balisée par des piquets souples « style jalons ou porte de ski ». Dans ce cas il devra y avoir 10m maximum entre chaque porte. La piste devra quand même être délimitée au plâtre de chaque côté.

Déclivité : l'ensemble de la Montée devrait être impossible mais chaque obstacle par lui-même doit être franchissable.

ARTICLE 6 – CATEGORIE DE MACHINES

Le championnat de France de Montée Impossible est réservé aux machines considérées comme prototype dans les règlements et par les officiels FFM.

Les motos d'origine ne sont pas admises dans le championnat.

ARTICLE 7 – COUREURS ADMIS – NUMEROS

- Les coureurs admis devront répondre aux modalités du Règlement Général Motocross.
- Les N° de course seront gérés par la FFM. Les numéros de course des pilotes classés l'année précédente seront conservés uniquement la saison suivante.

ARTICLE 8 – ENGAGEMENT

Tout pilote désireux de participer à une épreuve devra faire une demande d'engagement sur le site internet de la FFM (<https://ffm.engage-sports.com>). Voir Article 7 du Règlement Général Motocross. Le nombre de pilotes est limité à 50 avec un maximum de 60 en fonction des épreuves du Championnat de France. Le nombre total d'engagés par épreuve avec les licences à la journée est limité à 70.

Les engagements des pilotes titulaires d'une licence à la journée seront gérés par les clubs organisateurs.

Le droit d'engagement est fixé : 90 €

Les engagements seront validés un mois avant chaque épreuve.

Les engagements seront ouverts du 3 février au 6 avril aux pilotes souhaitant participer à l'intégralité du championnat.

A partir du 7 avril, les engagements seront ouverts aux autres pilotes.

Dans la limite des places disponibles le plateau sera complété en fonction de la date d'inscription.

Les pilotes souhaitant déclarer forfait devront se référer à l'Article 7 du Règlement Général Motocross.

ARTICLE 9 – OBLIGATIONS ADMINISTRATIVES

Chaque concurrent devra présenter aux vérifications administratives, les documents suivants, en cours de validité :

- 1 pièce d'identité ;
- licence NCO pour le championnat ;

En absence de modalité précisée par le règlement particulier de l'épreuve, tout pilote n'ayant pas procédé à ces vérifications au minimum 1 heure avant l'heure prévue du 1er départ ne pourra pas participer à l'épreuve.

ARTICLE 10 – EQUIPEMENT PILOTES

- Genouillères, coudières et lunettes conseillées.

Tenue obligatoire :

- Casque intégral homologué type Motocross : Europe : ECE 22-06 ou ECE 22-05 'P' - USA : SNELL M 2015 ou 2020 – Japon : JIS T 8133 : 2015.
- Bottes Motocross, enduro ou trial, crantées (les mini-bottes sont interdites) ;
- Protection dorsale : norme EN 1621-2 (Label FFM inclus) ;
- Protection pectorale : norme EN 14021 ou EN 1621-3 (Label FFM inclus) ;
- Gants style motocross ;
- Pantalon motocross ;
- Maillot Motocross (tee-shirts, blousons, sweats ou autres sont interdits ainsi que les inscriptions manuscrites).

ARTICLE 11 – REGLEMENT DE LA COURSE

1. Chronométrage :

- La cellule de départ située à un minimum de 5 mètres et à un maximum de 20 mètres après l'emplacement de départ de la moto sera déclenchée automatiquement par le passage du concurrent.
- La cellule d'arrivée sera située après la ligne matérialisant le sommet.

2. Départ :

- Individuellement
- 1ère épreuve : Ordre inverse du classement du Chpt de France de l'année précédente.
- Autres épreuves : Ordre inverse du classement provisoire du championnat et ordre inverse des numéros en commençant par les pilotes sans point.

En cas d'incident mécanique constaté et signalé à un officiel, un délai maximum pour réparation sera fixé en accord entre le pilote et le délégué après son ordre de départ théorique de la manche considérée. Le pilote qui ne prévient pas les officiels avant son tour prévu de passage ne pourra pas participer à la manche et sera disqualifié de cette manche.

10mn après que le dernier pilote a effectué sa montée, plus aucun pilote ne pourra participer et la manche sera considérée comme terminée.

Pour la dernière, si les 3 meilleurs pilotes ont effectué leur montée, plus aucun pilote ne sera autorisé à prendre de départ.

Dès qu'un pilote s'élance, le pilote suivant doit IMMEDIATEMENT prendre place sur la ligne de départ sous peine de disqualification. Le run sera considéré comme une manche effectuée si la moto franchit la ligne des cellules après le départ. 2 tentatives avant la ligne des cellules seront considérées comme une manche.

3. Arrivée :

- Le franchissement du sommet sera homologué lorsque le pilote en contact avec la machine aura déclenché la cellule d'arrivée. Pour tout sommet homologué le directeur de course situé sur la ligne d'arrivée devra agiter un drapeau à damiers.

4. Mesures :

- Elles seront effectuées à l'aide d'une lunette laser ou d'un décimètre, le point de repère étant l'axe de la roue avant au moment de l'immobilisation de la moto, accompagnée d'un arrêt moteur. Si la moto ou la roue avant (en montant), sort de la piste, la mesure se fera à l'endroit de la sortie.
- Le délégué décidera avec l'organisateur de la distance de la première partie de la piste ou les pilotes ne seront pas mesurés.
- Dégagement de la piste : le pilote redescendra sa moto au pré parc, par un couloir prévu à cet effet.
- Franchissement de la ligne blanche : Un briefing des commissaires de piste devra être fait par le Directeur de Course pour rappeler l'importance de lever les drapeaux quand la roue avant sort de la piste et non la roue arrière. Voir le nombre de drapeaux.

5. Déroulement :

Un briefing d'avant course, obligatoire pour les pilotes aura lieu à la fin des contrôles. Seront abordés lors du briefing :

Les horaires de départ

Le déroulement de la course

La personne à prévenir en cas de retard d'un pilote

Les points particuliers de l'épreuve

Etc...

- Les départs sont fixés à : 1^{ère} manche : 8h30 ; 2^{ème} manche : 10h30 ; 3^{ème} manche : 14h00 ; 4^{ème} manche : 16h00. Les pilotes devront effectuer leur première montée avec leur propre machine passée au contrôle technique.
- Les pilotes doivent participer à une des deux premières manches pour pouvoir participer aux deux suivantes.
- Règle générale : 4 manches minimum seront organisées et donneront droit aux primes. La meilleure montée sera prise en compte pour le classement de la journée et du championnat. La 4^{ème} manche sera organisée si un minimum de 25 pilotes y participe.
- Exceptionnellement : 3 manches avec l'accord du délégué ou pour circonstances exceptionnelles.
- Toute manche supplémentaire ne sera pas prise en compte pour le classement et ne donnera pas droit aux primes. Un maximum de 6 montées sera autorisé.
- Pas de manche d'essai.
- En cas de nécessité, les manches des pilotes à la journée pourront être supprimées.

6. Lorsqu'un pilote s'arrêtera au cours d'une manche ou ne prendra pas le départ d'une manche en invoquant des raisons de santé ou un incident mécanique, le délégué pourra faire examiner le pilote par le médecin de service ou contrôler la machine par le Commissaire Technique.

- S'il s'avère qu'aucune cause valable n'empêche le pilote de participer ou si son arrêt prématuré n'est pas justifié, le coureur en question ne pourra prétendre à aucun prix sur l'épreuve.
- Un pilote équipé de son casque pourra accéder à la piste pendant l'épreuve pour étudier les trajectoires mais il lui est interdit d'accéder à la piste pour, en modifier le tracé, l'état, ou faire des repairs.
- Dès l'arrêt moteur la manche est arrêtée. Pas de redémarrage possible.

7. Si la mise en service du moteur est indispensable pour effectuer les déplacements nécessaires (contrôle technique, accès au parc d'attente, etc.) le pilote doit être en tenue (avec casque) et circuler sans accélération et avec prudence en cas d'abus le pilote sera exclu de la manifestation, coupe-circuit en fonction.

ARTICLE 12 – CLASSEMENT

Le classement de l'épreuve sera établi à la place en prenant en compte pour chaque pilote (sans tenir compte de la cylindrée) la meilleure performance de la journée. La meilleure performance s'entend du pilote ayant parcouru la plus grande distance si aucun pilote n'a réussi à franchir la ligne d'arrivée. Si un ou plusieurs pilotes ont franchi la ligne d'arrivée, sera déclaré vainqueur le pilote ayant gravi la montée dans le temps le plus court. Pour départager les éventuels ex æquo, la 2^{ème} meilleure performance de la journée sera prise en compte et si nécessaire la 3^{ème}.

Le classement de chaque manche et le final de l'épreuve (avec les points marqués de chaque pilote) seront affichés dans les délais réglementaires.

Le classement final du championnat sera obtenu en additionnant les points marqués sur la totalité des épreuves comptant pour le championnat ou sur la meilleure performance de la journée si le championnat comporte une seule épreuve.

Un classement spécifique sera établi pour les pilotes féminins.

A chaque manche, les points seront attribués selon le barème prévu à l'Article 8.7 du règlement général Motocross.

En cas d'ex æquo, on prendra pour chacun, le nombre de places de premier, deuxième, etc.... jusqu'à obtenir une différence entre les pilotes.

ARTICLE 13 – CONTROLE TECHNIQUE

Un commissaire technique sera chargé du contrôle des machines et de l'application du règlement technique.

Le contrôle technique sera effectué le samedi uniquement. Une exception sera faite pour les pilotes ayant avertis de leur retard auprès du délégué, du contrôleur technique ou de l'organisateur. Pour ces pilotes, le contrôle aura lieu le dimanche matin. Fermeture du contrôle technique une heure avant le premier départ de la course.

Une attention particulière sera portée, notamment sur le graphisme et l'emplacement des N°, la propreté, l'aspect de la moto et la tenue du pilote (tenue de Motocross). Aucune inscription manuscrite sur la moto ne sera admise. Le non-respect, signalé par le service technique pourra entraîner l'exclusion pour la manche ou l'épreuve par le jury.

En l'absence de modalité précisée par le règlement particulier de l'épreuve, toute machine non présentée au minimum 1 heure avant l'heure prévue du 1er départ ne pourra pas participer à l'épreuve.

Le pilote :

- devra présenter obligatoirement sa propre machine.
- devra au minimum effectuer sa 1^{ère} manche avec la moto passée au contrôle technique.
- pourra présenter 2 machines et utiliser indifféremment l'une ou l'autre à chacune des montées.
- pourra, en cas d'incident, utiliser la machine d'un autre pilote ; cette dernière ne pouvant être utilisée au maximum que par deux pilotes. Dans ce cas la moto devra avoir des plaques interchangeables avec le numéro du pilote qui utilise la machine (**numéro barré avec de l'adhésif interdit**).

ARTICLE 14 – PARC D'ATTENTE

Il devra être situé le plus près possible de la zone de départ.

Il devra être clos afin d'interdire son accès aux personnes étrangères à l'organisation.

Le club devra prévoir au moins 1 personne responsable du parc d'attente.

Seul 1 mécano (titulaire d'une Licence LAP) par pilote (désigné par le pilote) y sera admis. L'accès au parc d'attente est interdit aux non licenciés et aux moins de 14 ans.

Le même mécano peut assister plusieurs pilotes.

Le club devra prévoir des bracelets de couleurs différentes pour les pilotes et les mécaniciens. Seuls les mécaniciens titulaires d'une licence FFM (LAP minimum) se verront remettre un bracelet.

Cet espace étant un endroit de compétition il n'y sera pas autorisé de chaise, glacière ou autre, les pilotes devront être en tenue de compétition. Tout outillage à moteur thermique est interdit dans le parc d'attente.

Une zone pourra être aménagée dans un endroit privilégié hors du parc d'attente et réservée aux proches du pilote.

Il est strictement interdit de fumer dans le parc d'attente.

ARTICLE 15 – RAVITAILLEMENT

INTERDICTION ABSOLUE DE FUMER

Le stock d'essence devra être mis dans le lieu protégé spécialement prévu à cet effet par l'organisateur, près du parc d'attente à l'abri de tout risque d'incendie et proche d'un extincteur.

Seul un jerrican ou système de remplissage de 30 litres maximum sera autorisé.

Les opérations de ravitaillement doivent intervenir après toutes les interventions de maintenance et avant de rentrer en parc d'attente.

Lors des ravitaillements, le moteur doit être coupé et la machine béquillée, deux intervenants peuvent effectuer le ravitaillement. Ces consignes sont applicables durant toute l'épreuve, la présence d'un extincteur est obligatoire.

ARTICLE 16 – PROTECTION DE L'ENVIRONNEMENT

Chaque concurrent devra être en possession d'un tapis de sol absorbant.

Ce tapis devra impérativement être utilisé lors de toute opération de maintenance, de mécanique ou de ravitaillement.

Les concurrents et leur assistance devront veiller particulièrement à conserver l'espace qu'ils utilisent dans les parcs dans le même état qu'ils l'ont trouvé lors de leur arrivée, et évacuer leurs déchets divers dans les containers et poubelles prévus à cet effet par l'organisateur. Le pilote (ou son assistance) ne respectant pas ces consignes sera pénalisé d'une amende pécuniaire de 100 € à chaque infraction constatée.

ARTICLE 17 - DOTATIONS

Pas de prime de départ.

Primes d'arrivée par manche :

1 ^{er}	150€	6 ^{ème}	60€
2 ^{ème}	125€	7 ^{ème}	50€
3 ^{ème}	100€	8 ^{ème}	40€
4 ^{ème}	80€	9 ^{ème}	30€
5 ^{ème}	70€	10 ^{ème} au 25 ^{ème}	20€

Total plateau : 1.025 € x 4 = 4.100 €

Tout pilote qui ne prendra pas sa prime le jour de l'épreuve devra y renoncer.

Aucune indemnité financière supplémentaire, sous quelque forme que ce soit, ne pourra être sollicitée par le coureur.

La présence des pilotes, en tenue Motocross (maillot, pantalon, bottes), est obligatoire à la remise des prix qui devra être organisée immédiatement après l'arrivée de la dernière manche.

ARTICLE 18 - COUVERTURE D'IMAGE

Les concurrents reconnaissent que l'épreuve de la Montée Impossible organisée par le Moto Club est une opération promotionnelle dont ils peuvent être bénéficiaires par la renommée qu'ils peuvent y acquérir.

Sous le contrôle du club, les médias qui font un écho d'une épreuve par les moyens divers de la presse (radio, vidéo, cinéma, télévision, etc.) font connaître les concurrents et les sponsors. Ceux-ci sont alors incités à aider à nouveau des concurrents à l'occasion d'épreuves ultérieures.

Pour permettre une totale liberté de moyens à cet égard, les concurrents consentent ici expressément que l'organisateur et la FFM, disposent du droit d'utilisation de leur nom et de leur image pour ce qui concerne, de près ou de loin leur participation à l'épreuve de la Montée Impossible.

ARTICLE 19 – RECLAMATIONS

Déposées conformément au règlement Général Motocross.

REGLEMENT TECHNIQUE 2025

Descriptif de la construction :

1 - PARTIE CYCLE

Le cadre sera libre, ne présentant pas de danger par sa forme ou sa section.

La moto devra mesurer 1.700mm au minimum, axe de la roue avant à l'axe de la roue arrière.

Un point d'ancrage de diamètre intérieur mini de 35 mm à l'arrière, à droite du bras oscillant, sera fixé sur la moto pour le remorquage.

2 - BRAS OSCILLANT

La partie avant sera obstruée par le garde boue ou une plaque rigide.

3 - ROUES

Le nombre de roues sera libre mais elles devront être en ligne.
Diamètre de la roue indifférent.
Pneus au choix.

Equipement seul autorisé :

- * boulons, en quantité libre, qui seront fixés à l'intérieur du pneu
- * godets liés entre eux par une tige, un câble ou une chaîne
- * godets moulés dans le pneu

Les clubs auront la possibilité d'interdire les pneus à godets. Ils devront obligatoirement le préciser sur le Règlement Particulier de leur épreuve.

4 - FREINS

Le frein avant est obligatoire et doit être en parfait état de fonctionnement, le frein arrière est conseillé et ils pourront être couplés.

5 - TRANSMISSION

Pas de restriction dans le choix du mode. Tous les pignons et entraînement de chaîne devront être protégés.

Protection de la (ou des) chaîne obligatoire : Guide chaîne type motocross ou tout autre système ayant la même efficacité.

6 - LE GARDE BOUE SUR LA ROUE ARRIERE

Du type enveloppant et d'un seul tenant, il sera réalisé en métal, en fibre de carbone ou plastique et ne sera pas coupant. Son extrémité devra arriver au minimum de l'aplomb de la partie la plus saillante de l'équipement roue/pneu/boulons ou godets. Une sangle ou une poignée non dangereuse avec une garde de 4 cm au minimum par rapport au garde boue est obligatoire pour que les commissaires puissent aider les pilotes dans la descente. Les deux côtés seront fermés (voir schéma 1).

7 - GUIDON - LEVIERS ET REPOSE PIEDS

Le guidon sera bouché aux extrémités et les poignées seront collées. Les leviers de freins et d'embrayage devront posséder la boule de sécurité. Les protections en bouts de guidon et devant les leviers ne devront pas être bloqués. La barre transversale devra être protégée.

Les repose pieds fixes sont interdits. Ils doivent être du type Motocross, repliables et équipés d'un ressort métallique les ramenant à la position horizontale.

8 - PLAQUES NUMEROS

Les plaques latérales et frontales seront du type cross, réservées au numéro de course et de dimensions de 200 x 300 mm.

- Fond plaque couleur : Blanc
- Couleur Numéro : Noir

Les numéros devront être du commerce et de dimension réglementaire.

Le ruban adhésif ou la découpe à la main sont interdits.

9 - MOTEUR

Cylindrée de 601cc minimum sauf pour les moteurs de fabrication artisanale, les moteurs multiples et électriques.

Il pourra bénéficier d'une préparation spéciale ou d'un kit haute performance.

Il devra être équipé d'un démarreur électrique ou d'un système de démarrage par assistance externe électrique, pneumatique ou kick. En cas de démarrage par l'assistance d'une batterie extérieure, la mise en service de celle-ci devra se faire obligatoirement à l'aide d'une prise type Dragster évitant

toute étincelle. Si plusieurs moteurs, pas de cylindrée minimum mais les moteurs devront être de caractéristiques identiques.

Les accessoires annexes, injection, carburation, suralimentation, compresseur, filtre à air, allumage et échappement sont libres.

10 - SUSPENSIONS

Les modifications de l'amortisseur et de la fourche, en vue d'améliorer les performances, sont autorisées.

11 - CARBURANT

N'est autorisé que le carburant liquide du commerce exclusivement.

Utilisation possible du système « nitro oxyde liquide ».

12 - SECURITE

La machine sera équipée d'un coupe-circuit attaché au poignet du pilote. Le cordon de ce coupe-circuit ne devra pas dépasser l'extrémité du guidon de plus de 10 cm et être non élastique (type ressort interdit). Dans le cas de plusieurs moteurs, le coupe-circuit devra couper tous les moteurs. Le bon fonctionnement en sera vérifié lors du contrôle technique et avant chaque départ.

La moto devra être remise en état entre chaque manche au niveau sécurité.

La moto devra être équipée d'un point mort ou d'un support moto permettant, moteur en marche, de lâcher les commandes.

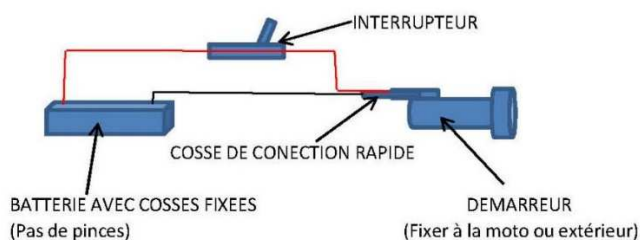
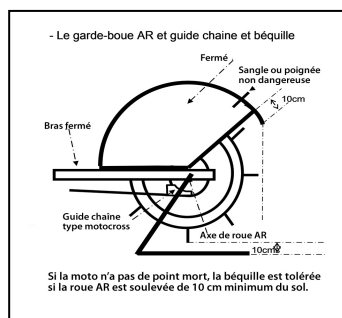
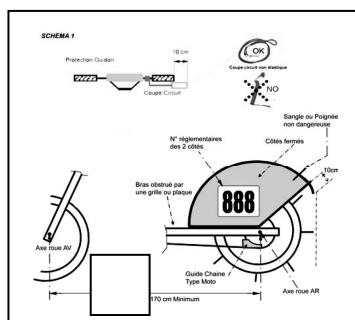
Le pneu avant droit doit être de type moto TT sans apport de pièces métalliques ou autre.

13 – TAPIS ENVIRONNEMENTAL

Les pilotes doivent obligatoirement utiliser un tapis environnemental (dimension : 160 cm x 100 cm minimum). Se référer au code environnement FFM et au règlement général Motocross.

Toute infraction sera sanctionnée par le jury.

UN CONTROLE TECHNIQUE SERA EFFECTUE PAR UN COMMISSAIRE AGREE ET TOUTE MACHINE ESTIMEE NON CONFORME A CE REGLEMENT SERA EXCLUE D'OFFICE DU CHAMPIONNAT.



Pour les points non précisés au présent règlement, se reporter au règlement Général Motocross et au règlement Technique Motocross.