

RÈGLEMENT 2024

CHAMPIONNAT DE FRANCE SUPERBIKE



Ce règlement vient compléter les règles générales sportives et techniques pour les épreuves de vitesse.

Article 1 - Définition

La F.F.M. met en compétition, en 2024 avec ses Clubs organisateurs, le Championnat de France Superbike. Un titre de Champion de France 2024 sera attribué à l'issue de la saison dans chacune des catégories ci-dessous.

Moto 4 – à partir de 10 ans révolus le jour de l'épreuve où ils sont engagés à moins de 15 ans au 1^{er} janvier de l'année en cours.

Moteur unique 150 CRF, pièces d'origine uniquement.

Châssis libre de marque MIR, YCF, TVX, BEON, CORSE, HONDA NSF, ERDOG, FULGUR.

Moto 5 - Châssis libre ayant reçu une homologation FFM : MIR, YCF, FULGUR, ERDOG et TVX, moteur 250 Zongshen, refroidissement à air, CPS 250, roues de 17 pouces. Boitier CDI d'origine. Prix maximum de 7.000€ T.T.C.

Accessible de 10 ans révolus à la date de la manifestation à 15 ans au 31 décembre de l'année en cours.

Objectif Grand Prix (OGP) – à partir de 11 ans révolus le jour de l'épreuve où ils sont engagés à moins de 19 ans au 1^{er} janvier de l'année en cours.

Machines 250cc 4 Temps (moteur d'origine tout terrain).

Maximum 42cv à la roue arrière.

Supersport 300 – à partir de 14 ans révolus le jour de l'épreuve où ils sont engagés à moins de 26 ans au 1^{er} janvier de l'année en cours. Une Wild Card pourra être délivrée aux concurrents qui font le Championnat du Monde Supersport 300 et qui seraient âgés de plus de 26 ans.

De 300cc à 500cc 4 Temps, 1 et 2 cylindres (machines homologuées en World Supersport 300)

Puissance maximum 50cv à la roue arrière.

Supersport

***Supersport 600 – à partir de 15 ans révolus le jour de l'épreuve où ils sont engagés.**

Plus de 401 à 600 cc 4 Temps, 4 cylindres maximum

Plus de 401 à 675 cc 4 Temps, 3 cylindres maximum

Plus de 600 à 750 cc 4 Temps, 2 cylindres maximum

***Supersport Nouvelle Génération – à partir de 16 ans révolus le jour de l'épreuve où ils sont engagés.**

Sont éligibles à cette catégorie les machines éligibles à la catégorie SSP 600 et les machines suivantes (sous réserve d'homologation par l'importateur) :

Ducati Panigale V2, MV Agusta F3 800, Suzuki GSX-R 750, Triumph Street Triple 765 RS.

Superbike – à partir de 16 ans révolus le jour de l'épreuve où ils sont engagés.

Superbike Challenger* – à partir de 16 ans révolus le jour le jour de l'épreuve où ils sont engagés à moins de 28 ans au 1^{er} janvier de l'année en cours. Les 5 premiers pilotes des Coupes de France Promosport 1000cc des trois années précédentes sont acceptés en Superbike Challenger.

De 750cc à 1000cc 4 Temps, 3 et 4 cylindres

De 800cc à 1200cc 4 Temps, 2 cylindres

***Tous les pilotes qui ont participé à un championnat du monde dans les catégories 600cc et 1000cc (hors endurance) ne peuvent pas participer à la catégorie challenger. La CNV se réserve le droit d'examiner les conditions d'accès à cette catégorie.**

Side-Cars * – à partir de 16 ans révolus le jour de l'épreuve où ils sont engagés pour les pilotes et 15 ans pour les passagers

***Châssis court (F2):**

De 401 à 600cc 4 Temps, 4 cylindres maximum

De 401 à 675cc 4 Temps, 3 cylindres maximum

De 600 à 750cc 4 Temps, 2 cylindres maximum

***Châssis long 600cc (F600) selon le règlement FIM Mondial.**

Un classement scratch est effectué. Un titre de champion de France scratch et un titre de champion de France F2 sont décernés.

Pour chaque équipage, seul le passager qui a participé au plus grand nombre de courses figure sur le classement final des championnats.

Les champions de France Superbike, Superbike Stock et Superbike Challenger ainsi que les pilotes ayant fait un podium sur une épreuve du Championnat d'Europe Superstock 1000cc Vitesse ou du Championnat du Monde d'Endurance ne peuvent pas participer à la catégorie Superbike Challenger. Le vainqueur du 600 Jeune (ex challenger) ne peuvent pas se réinscrire en Supersport Jeune dans la même catégorie ou une catégorie inférieure.

Tous les cas non prévus sont tranchés par la CNV qui reste souveraine quant à l'engagement des pilotes qu'elle estime correspondre ou ne pas correspondre à l'esprit de cette disposition.

Article 2 - Concurrents

Chaque équipe permanente doit souscrire une licence team, qui peut être attribuée soit à un pilote soit à une personne de l'équipe. Celle-ci est identifiée comme "team manager", elle est le seul contact de la CNV à ce titre elle reçoit et transmet les informations nécessaires au bon fonctionnement de la relation équipe / CNV.

La participation à l'ensemble des catégories du championnat de France Superbike 2024 est réservée aux pilotes de toute nationalité, titulaires d'une licence internationale, FIM Europe, NCO, NCP ou NJ3 (suivant la catégorie choisie) délivrée par la F.F.M. pour l'année en cours.

Le président de la Commission Nationale de Vitesse est chargé d'étudier les dossiers déposés par ces pilotes ou par ceux dont le cas n'est pas prévu dans les dispositions précédentes.

Article 3 - Epreuves

Ce championnat se dispute sur des courses mises sur pied sous la responsabilité des clubs organisateurs, dans le respect des règles établies par la F.F.M. et sous le contrôle de la CNV.

Sous réserve d'accord de la Commission Nationale de Vitesse, l'une ou l'autre de ces courses peut changer de date, des épreuves peuvent également être rajoutées ou annulées en cours de saison.

Article 4 - Calendrier

Les courses du Championnat de France Superbike se dispute sur des circuits faisant l'objet d'une homologation administrative et respectant pleinement le cahier des charges émis par la F.F.M., à savoir :

6 et 7 avril	LE MANS	ASM 24 HEURES ACO
27 et 28 avril	LEDENON	MC LEDENON
1 ^{er} et 2 juin	NOGARO	ASM ARMAGNAC BIGORRE
29 et 30 juin	MAGNY COURS	MC NEVERS ET DE LA NIEVRE
27 et 28 juillet	PAU ARNOS	MC PAU ARNOS
24 et 25 août	CAROLE	MOTORS EVENTS
28 et 29 septembre	CASTELLET	MC DU CIRCUIT PAUL RICARD

La commission se réserve la possibilité de modifier ce calendrier.

Article 5 - Engagements

Les pilotes solo et side-cars ainsi postulant à un engagement dans une des catégories du championnat de France Superbike doivent être en possession du CASM ou d'un guidon d'or ou d'argent pour les pilotes entre 11 et 12 ans, cela ne concerne pas les passagers en possession de licence passager : NCP, LUP, IPS ou VPX.

Dans toutes les catégories, le nombre de concurrents admis correspond à la capacité maximum en essai de chaque circuit.

Pour chaque classe, il est prévu une séance d'essais chronométrés dont la durée est définie par le règlement spécifique de l'épreuve ou par son règlement particulier. Les coureurs peuvent être admis à tout moment sur la piste pendant le temps prévu pour les essais de leur classe, le meilleur temps au tour étant seul retenu pour

les qualifications et le placement sur la grille de départ. Il est admis en course et en essais, au maximum le nombre de pilotes figurant sur le document d'homologation du circuit.

Nota concernant l'épreuve de Carole : les 30 premiers (**20 premiers side car**) du classement provisoire du Championnat après Magny Cours sont automatiquement une pré-réservation pour l'épreuve de Carole. Les pilotes suivants sont placés en liste d'attente par ordre d'arrivée des engagements.

Dans les catégories **Moto 4, Moto 5**, OGP, SSP 300, SSP et SBK les priorités sont définies comme suit pour autant que les demandes d'engagement soient parvenues avant **le 15 février 2024**, les candidatures sont validées le **16 février** :

*10 places sont réservées aux teams dont au moins un des pilotes a marqué des points en 2023 au championnat de France. La sélection se fait, pilote et team confondu, en fonction du classement 2023 du championnat de France dans la catégorie pour laquelle est sollicité l'engagement.

*5 places pour les 5 premiers (pour les teams où ils sont intégrés) des Coupes de France Promosport 2023 dans la même cylindrée où ils ont obtenu leur classement.

*5 places réservées aux teams ne répondant pas forcément aux critères précités après étude de leur dossier par la CNV. (***)

Les wild cards sont attribuées par épreuve avec l'accord de la CNV, il s'agit de pilotes inscrits à la manifestation. Ils bénéficient des mêmes droits que les pilotes engagés à l'année en matière d'attribution de points par épreuve et de classement au championnat.

(***) La Commission Nationale de Vitesse est souveraine sur l'attribution des places sans avoir à motiver son choix.

La CNV se réserve le droit de limiter le nombre de machines dans un team, ou de refuser un pilote engagé par celui-ci. Cette décision sera sans appel.

Dans la catégorie side-car, le nombre de concurrents admis correspond à la capacité maximum aux essais de chaque circuit et les priorités sont définies comme suit :

- nombre de courses,
- puis date d'inscription,

Pour les demandes d'engagement parvenues avant le 22 janvier 2024, les candidatures sont alors validées.

Après le 15 février 2024, le premier inscrit est le 1^{er} engagé.

Pour les participants ne faisant qu'une course, l'acceptation des engagements reste à l'appréciation de la CNV.

La Commission Nationale de Vitesse de la Fédération Française de Motocyclisme se réserve la possibilité de ne pas délivrer d'autorisation de sortie aux sportifs F.F.M. le jour où se déroule une épreuve de championnat de France Superbike.

Les demandes d'engagement doivent être faites uniquement par Internet, via le site : <https://ffm.engage-sports.com/>

Le droit d'engagement est fixé à **410€** par épreuve pour 2024 (dont 10€ de droit de transpondeur) pour les catégories Moto 4, **Moto 5**, OGP et Supersport 300. Il est de **425€** par épreuve pour les catégories Supersport, Superbike et Side Car.

Pour l'épreuve de Pau Arnos ces montants sont majorés de 100€ (essais du jeudi inclus).

Les pilotes ou les teams ne répondant pas aux critères définis à l'Article 2 du présent règlement sont informés de la suite donnée à leur demande la deuxième quinzaine de février 2024 au plus tard.

Les demandes d'engagement continuent à être prises en compte pour autant qu'il reste des places disponibles mais ne font l'objet d'aucun critère de priorité.

Dans ce dernier cas, la suite donnée à leur demande leur est transmise au plus tard 30 jours avant la première épreuve.

Les demandes d'engagement **course par course** doivent être faites uniquement par Internet, via le site : <https://ffm.engage-sports.com/> au moins un mois avant la date de l'épreuve.

Le montant du droit d'engagement **course par course** est de **450€** pour les catégories Moto 4, **Moto 5**, OGP et Supersport 300. Il est de **465€** pour les catégories Supersport, Superbike et Side Car.

Pour l'épreuve de Pau Arnos ces montants sont majorés de 100€ (essais du jeudi inclus).

Pour être prise en compte, les demandes **d'engagement course par course** doivent être confirmées par un paiement CB.

Les 5 premiers du classement final des catégories 600cc Promosport, 1000cc Promosport et Side Promo 2 bénéficient d'un droit d'engagement préférentiel de **220€** pour participer à l'épreuve finale du Championnat (sous réserve des places disponibles).

En cas de paiement revenu impayé :

Un courriel est adressé au pilote qui dispose alors d'un délai de 7 jours à réception de celui-ci pour régulariser sa situation. Cette régularisation peut intervenir uniquement par paiement carte bancaire (via le site Internet) avec majoration du droit d'engagement du montant des frais bancaires liés à cet impayé.

En l'absence de régularisation pendant ce délai, le pilote est redevable à la FFM du droit d'engagement majoré des frais bancaires générés par l'impayé. Il est par ailleurs automatiquement désengagé de l'épreuve mais reste redevable de la totalité de ses frais d'engagement.

Un pilote ne peut prendre le départ d'une course sans avoir réglé, au préalable, ses impayés des courses précédentes.

Pilote souhaitant déclarer forfait

Pilote engagé à l'année : dès que les engagements ont été confirmés, les droits ne sont plus remboursables. Si un pilote ne peut participer à une épreuve, il peut se faire remplacer par un autre concurrent. Le pilote (ou le team) doit transmettre le nom de celui-ci à la CNV pour accord dans les meilleurs délais.

Les éventuels cas de force majeure sont tranchés par la CNV. Si celle-ci accepte le remboursement, un droit administratif de 120€ est retenu et ce, quelle que soit la raison.

Pour tout forfait à moins de 8 jours de l'épreuve, la totalité de l'engagement est retenue.

Pilote engagé à la course: dès que les engagements ont été confirmés, les droits ne sont plus remboursables.

Les éventuels cas de force majeure sont tranchés par la CNV. Si celle-ci accepte le remboursement un droit administratif de 120€ est retenu et ce, quelle que soit la raison.

Pour tout forfait à moins de 8 jours de l'épreuve, la totalité de l'engagement est retenue.

Dans tous les cas, les engagements ne sont remboursés qu'en fin d'année.

Article 6 – Vérifications administratives et techniques

Aucune vérification administrative ne se déroule sur les circuits du championnat.

Un briefing obligatoire par catégorie est organisé lors de la première épreuve. Pour les épreuves suivantes seuls les pilotes participant pour la première fois de l'année au championnat (**pilote engagé à la course** – suppléant – etc.) doivent y participer, il se déroule le vendredi à 18h30. Toute absence aux briefings est passible d'une amende de 75€.

Sauf cas de force majeur, les horaires de la manifestation sont conformes aux horaires annexés au présent règlement.

Dans le cas où le championnat de France Superbike a un plusieurs partenaires, leurs logos doivent être obligatoirement apposés conformément au plan de stickage. Outre le fait qu'il se voit refuser l'accès de la piste, tout pilote en infraction peut être sanctionné par le jury.

Chaque concurrent doit soumettre sa machine, ainsi que son équipement, aux opérations de vérifications techniques.

Une seule machine peut être passée aux contrôles techniques.

Le contrôle technique est obligatoire à partir des essais libres officiels du samedi matin.

Les vérifications techniques préliminaires ont lieu le vendredi de 13 heures à 18 heures 30 (horaires minimums d'ouverture). Le samedi, les vérifications reprennent à partir de 8 heures. Toutefois une machine accidentée ou victime d'une avarie peut être soumise au contrôle technique à tout moment de la manifestation.

Article 7 - Essais

Il est rappelé que les pilotes titulaires d'une licence NJ3 ne peuvent pas rouler plus de 45 minutes consécutives, conformément aux règles techniques et de sécurité (RTS).

Les coureurs peuvent être admis à tout moment sur la piste pendant le temps prévu pour les essais de leur classe.

Pour toutes les catégories le meilleur temps de chaque pilote est retenu pour le placement sur la grille.

Pour les catégories side-car, il est prévu **deux séances** d'essais chronométrés de 25 minutes le samedi matin **et le dimanche matin**.

Pour les catégories il est prévu :

***Superbike:**

Une séance d'essais (**samedi matin**) de 40 mn. **Les 12 pilotes ayant les meilleurs temps de cette séance sont retenus pour faire la Q2 (séance qualificative de 12 min). Les autres participent à la Q1 (durée : 12 min). Les 3 pilotes ayant les meilleurs temps de la Q1 sont qualifiés pour la Q2.**

***Supersport :**

Une séance d'essais libres de 40 mn

Une séance d'essais chronométrés de 25 mn

***Supersport 300cc, OGP, Moto 4 et Moto 5 :**

Une séance d'essais libres de 30 mn

Une séance d'essais chronométrés de 25 mn

Pour chaque catégorie, il est admis le nombre de pilotes défini par l'arrêté d'homologation du circuit, sous réserve, pour la course, que les pilotes aient effectué dans leur séance qualificative un temps inférieur ou égal à 120 % pour les catégories Moto 4, **Moto 5**, OGP et Side-Cars, 115 % pour les catégories et Supersport 300cc, Supersport **et Supersport Nouvelle Génération** et 110 % **dans une des séances d'essai** pour les catégories Superbike Challenger et Superbike de la moyenne des trois pilotes les plus rapides.

Les séances d'essais doivent être conformes aux horaires types.

Pour les catégories Superbike, Superbike Challenger, Supersport, un seul train de pneumatiques, hors pneus pluie (**référéncés comme tels par le fournisseur**), est autorisé pour les essais chronométrés (**y compris pour ceux de la Q1 qualifiés en Q2**). Le train de pneus choisi est marqué et les étiquettes de marquage doivent être placées sur le côté droit des pneumatiques avant et arrière. Les étiquettes sont disponibles au local du contrôle technique. Tout pilote n'ayant pas ses pneumatiques marqués se voit refuser la sortie de la voie des stands et ne peut pas prendre part aux essais tant que sa situation n'est pas régularisée. Le fait de ne pas respecter les règles précitées peut être sanctionné.

Pour les catégories Moto 4, **Moto 5** et OGP, seuls 4 pneus sont autorisés à partir des essais chronométrés. Les pneus choisis sont marqués, à l'exception des pneus pluie référencés comme tels par le fournisseur.

Article 7.1 - Essais privés

A l'exception des pilotes de la catégorie Moto 4, **Moto 5**, OGP et Supersport 300, les essais privés sont interdits la semaine de la course (du lundi au jeudi) en dehors des essais libres du vendredi et des essais officiels de la manifestation. Tout pilote ayant enfreint cette restriction se voit interdire l'épreuve. **Cette règle ne s'applique pas pour la course de Pau Arnos en 2024.**

Lors des essais libres du vendredi les machines doivent porter leur numéro de course et transpondeur.

Article 7.2 - Grille de départ

Pour les catégories Moto 4, Moto 5, OGP, 300cc Supersport et Supersport:

Les séances d'essais chronométrés du samedi après-midi déterminent les grilles de départ pour les courses 1 et 2.

Pour la catégorie Superbike : les grilles de départ sont effectuées sur la base des meilleurs temps de la Q2 pour les 15 premières positions puis des meilleurs temps de la Q1 pour les positions à compter de la 16^{ème} place.

Si un coureur n'enregistre pas de temps pendant la Q2, il part à la 15^{ème} position.

Si plusieurs pilotes n'enregistrent pas de temps en Q2, ils sont classés derrière les pilotes qui ont eu un temps lors de cette qualification et sont départagés sur la base de leur temps lors des essais.

Si une séance qualificative (Q1 ou Q2) était annulée, les temps pris en compte pour déterminer la grille de départ seraient ceux de la séance d'essai pour celle qui les concerne.

Pour la catégorie Side-Car, les essais chronométrés du samedi matin définissent la grille de départ de la course 1 et les essais chronométrés du dimanche matin définissent la grille de départ de la course 2.

Si, pour une raison quelconque, un pilote n'est pas dans les temps de qualification du samedi après-midi ou n'a pas de temps de qualification, ses temps des essais libres peuvent être pris en compte pour les courses 1 et 2. Dans ce cas, ce concurrent s'élance de la dernière position de la grille pour les courses 1 et 2. Cette demande de repêchage est à formuler obligatoirement par le pilote auprès du jury de l'épreuve.

Le jury, en accord avec le directeur de course reste souverain pour traiter cette situation.

Dans le cas où la séance d'essais qualificatifs est annulée, les positions sur la grille de départ sont déterminées sur décision du jury de l'épreuve par les meilleurs temps enregistrés par les pilotes lors de la séance d'essais libres du samedi ou à défaut par les meilleurs temps combinés lors des essais libres du vendredi.

Article 8 - Changement de motorcycle ou de passager

Au cours d'un meeting, un coureur ne peut utiliser qu'une seule moto.

Si la machine est endommagée lors d'un accident et est déclarée irréparable ou inutilisable (en toute sécurité et dans le temps disponible) par le responsable technique, une machine de rechange peut alors être présentée au contrôle technique.

La moto de remplacement ne peut être utilisée sur la piste qu'après la fin des essais et des qualifications ou de la course au cours duquel le dommage a eu lieu.

Ce changement de machine est alors soumis à l'accord du jury sur avis favorable du responsable technique. Une même machine ne peut pas être utilisée par plusieurs pilotes dans une même séance d'essais.

Pour les side-cars, le changement de passager durant les essais s'effectue conformément à l'article 2.1.4. des règles générales pour les épreuves de vitesse.

Article 9 - Courses

Le nombre de tours à parcourir est calculé sur les durées de courses suivantes : deux courses de 30 minutes sont prévues pour chaque épreuve pour l'ensemble des catégories.

Dans le cas où la course est déclarée WET, elle peut être réduite de 3 tours.

Le Jury de l'épreuve, sur demande du directeur de course, a la possibilité, en cas de force majeure, de réduire les distances des essais et des courses finales.

Article 9.1- Procédure de départ de course sur piste mouillée

Dans le cas où une catégorie a effectué toutes les séances d'essais sur le sec (comme déclaré **DRY** par le directeur de course) et que le départ de la course est déclaré (**WET**) humide avant l'ouverture de la voie des stands pour le tour de reconnaissance, la procédure suivante de départ de course sur le mouillé s'applique sur décision de la direction de course :

*La déclaration de départ de course humide est faite le plus tôt possible avant l'ouverture de la voie des stands et communiquée aux pilotes.

*La voie des stands ouvre à l'heure et reste ouverte pendant 8 minutes (3 minutes de plus que la normale).

*Les coureurs peuvent effectuer plus d'un tour de reconnaissance en passant par la voie des stands.

*La procédure normale de tour de chauffe et de départ s'applique, le décompte du tour de chauffe est effectué, 5-Min, 3-Min, 1-Min, 30-Sec. Comme décrit à l'article 3.1 Bis des règles générales de vitesse

*La distance de course peut être réduite de 3 tours.

Article 10 - Classements

En chaque catégorie, les points comptant pour le Championnat sont attribués selon le barème suivant sur chaque course :

1er	25 pts
2ème	20 pts
3ème	16 pts
4ème	13 pts
5ème	11 pts

6ème	10 pts
7ème	9 pts
8ème	8 pts
9ème	7 pts
10ème	6 pts

11ème	5 pts
12ème	4 pts
13ème	3 pts
14ème	2 pts
15ème	1 pt

Auxquels s'ajoutent :

*1 point pour le meilleur tour en course 1 et un point pour le meilleur temps en course 2. **En cas d'égalité, le deuxième meilleur temps et si besoin les suivants sont pris en compte pour les coureurs concernés.**

Les pilotes inscrits au championnat du Monde Supersport 300 et ne concourant pas sur toutes les épreuves du Championnat de France Supersport 300 ne marquent pas de points au Championnat. Leurs points sont redistribués dans l'ordre du classement. Ils peuvent toutefois apparaître sur les résultats de l'épreuve et sur le podium.

Les pilotes évoluant sur des machines expérimentales correspondant aux annexes des règlements FIM du championnat et de la coupe du Monde d'Endurance ne marquent pas de points au championnat. Leurs points sont redistribués dans l'ordre du classement. Ils peuvent toutefois apparaître sur les résultats de l'épreuve et sur le podium.

Pour être classé et avoir droit aux prix prévus par la F.F.M. tout pilote doit satisfaire à l'Article 7 des règles générales pour les épreuves de vitesse.

Des podiums doivent être prévus **pour chaque course** pour toutes les catégories du championnat de France :

3 premiers Moto 4

3 premiers Moto 5

3 premiers OGP Pré Moto 3

3 premiers OGP Honda NSF 250

3 premiers Supersport 300cc

3 premiers Supersport 600cc

3 premiers Supersport **Nouvelle Génération**

3 premiers Superbike scratch

3 premiers Superbike Challenger

3 premiers Side-Cars chassis court F2

3 premiers Side-Cars scratch

Pour des raisons environnementales, les résultats ne sont plus diffusés en version papier. Ils sont disponibles sur le site : www.fsbk.fr immédiatement après les différentes séances d'essais ou courses. Une version papier est consultable au panneau d'affichage officiel à partir de la première séance d'essais du vendredi.

CLASSEMENT FINAL

Le classement du championnat est obtenu en additionnant les résultats acquis sur la totalité des épreuves organisées.

Les ex aequo sont départagés en considération du nombre de places de 1er, 2ème, etc. S'il est impossible de les départager, ils ont le même classement.

Article 11 – Procédure de départ

Telle que définie à l'article 3.1 des règles générales pour les épreuves de vitesse.

Tout coureur qui ne respecte pas les articles 3.1 et 3.2 des règles générales de vitesse peut être sanctionné d'une amende de 150€ qui peut être doublée en cas de récidive.

Un pilote qualifié sur la grille de départ de la course ne peut rentrer en piste et participer à la course que jusqu'au retour de l'homme de tête sur la ligne de départ après le premier tour de course.

Tout coureur ayant effectué un départ anticipé ou volé tel que défini à l'article 5 des règles générales de vitesse est pénalisé.

Article 12 – Arrêt d'une course

Si la course doit être arrêtée, la procédure est telle que définie à l'article 6 des règles générales pour les épreuves de vitesse.

En cas d'arrêt de course, les motos sont placées devant les box dans la voie des stands sur la bande de couleur séparant les différentes voies. Interdiction de changer les pneus et de ravitailler. Les couvertures chauffantes sont autorisées, **alimentées uniquement par un groupe électrogène.**

Dans le cas d'une course débutée sur le sec (dry) et si les conditions météorologiques diffèrent le Directeur de course peut faire présenter les drapeaux rouges pour un arrêt de course. Si un nouveau départ est donné la course est déclarée course mouillée (wet), il est alors possible de mettre des pneus pluie. Un délai maximum de 15 minutes est accordé pour changer les pneus.

La course peut être également arrêtée pour toutes autres raisons de sécurité.

Sauf dans le cas où les 2/3 de la course sont effectués, un nouveau départ est donné au minimum 10mn après présentation des drapeaux. Le directeur de course déclare les conditions de piste dry ou wet.

La nouvelle procédure de départ « **procédure de départ rapide** » est : ouverture de la voie des stands pendant 60 secondes puis la procédure simplifiée, telle que définie à l'article 3.2 des règles générales pour les épreuves de vitesse avec les particularités suivantes :

Un seul mécanicien, par pilote, peut se rendre sur la grille à l'emplacement de son coureur (sans outils) lors du tour de reconnaissance pour indiquer principalement à son pilote sa position sur la grille.

Dès que les motos ont rejoint leur emplacement sur la grille de départ, un panneau 30 secondes est présenté à l'avant de la grille. À ce moment, les mécaniciens doivent immédiatement quitter la grille. Les 30 secondes peuvent être réduites à la discrétion de la direction de course lorsque la grille est dégagée et qu'elle est considérée comme sûre.

La grille de départ sera celle du classement de la première partie.

Cette procédure de départ peut être utilisée par la direction de course pour un autre motif qu'un arrêt d'une course.

Article 13 – Vérifications finales

À l'issue de la course, toutes les machines peuvent être mises en parc fermé mais les cinq premières machines de chaque catégorie y sont mises obligatoirement, conformément à l'article 17 des règles générales pour les contrôles techniques des épreuves de vitesse.

Si une machine est déclarée non conforme à l'issue de la deuxième course, elle entraîne la disqualification du pilote pour toute la manifestation.

Article 14 - Réclamations

Le dépôt de réclamation doit s'effectuer conformément à l'article 8 des règles générales pour les épreuves de vitesse.

Article 15 - Officiels

Pour chaque épreuve du cycle championnat de France Superbike, la F.F.M. désigne un directeur de course, deux directeurs de course adjoints, des chronométreurs et des commissaires techniques.

Les officiels précités doivent avoir satisfait à un séminaire fédéral, en cours de validité.

Le président du jury et un membre sont désignés par la F.F.M. Le dernier membre est désigné par le club organisateur. Cette désignation doit avoir obtenu l'aval de la C.N.V.

Le club doit désigner trois aides pour les vérifications techniques, âgés de 16 ans minimum, titulaires de la licence commissaire techniques 1^{er} ou 2^{ème} degré, qui doivent être à la disposition des commissaires techniques dès le début des vérifications.

Article 16 - Transpondeurs

Le chronométrage des machines s'effectue par système transpondeur.

Lors de chaque épreuve, les concurrents se voient remettre un transpondeur qu'ils doivent restituer à l'issue de la manifestation.

Il doit être restitué au plus tard une heure après la fin de la dernière course. En cas d'oubli, le pilote doit l'envoyer dans les trois jours à la F.F.M. ou à l'adresse du responsable du chronométrage.

Le transpondeur est sous l'entière responsabilité du concurrent, pendant toute la manifestation et jusqu'à sa restitution, en conséquence, la perte, le vol ou la détérioration du transpondeur est à la charge du concurrent.

Le transpondeur doit être placé à l'avant de la moto sur la fourche. Pour les side-cars, le transpondeur doit être placé à l'avant, au niveau de la roue avant. Le support de transpondeur est obligatoire.

Article 17 - Prescriptions générales

Tous les cas non prévus au présent règlement sont tranchés par le jury de l'épreuve, conformément aux dispositions du code sportif national de la F.F.M., de ses annexes et des règles générales pour les épreuves de vitesse.

Avant ou pendant la manifestation, le jury de l'épreuve, en accord avec la direction de course, peut émettre des instructions ou donner des précisions sur une règle ou son application (par exemple pour prendre en compte les spécificités d'un circuit ou définir les modalités de sanction d'une infraction). Les informations transmises sur les écrans de chronométrage par la direction de course valent notification.

Article 18 - Dépassement sous drapeau jaune pendant la course

Voir article 10 des règles générales pour les épreuves de vitesse.

Article 19 - Prime de championnat

Il est offert aux Champions de France Moto 4, **Moto 5**, OGP Pré Moto 3, OGP HONDA NSF 250, Supersport 300, et Superbike Challenger une prime de 1300€ et aux Champions de France Supersport **600 et Nouvelle Génération**, Superbike, Side-Cars F2, Side-Cars une prime de **1000€**.

Les primes sont accordées uniquement s'il y a un minimum de 5 concurrents classés dans la catégorie.

Article 20 - Responsabilité

Il est rappelé aux concurrents que leur matériel est placé sous leur entière responsabilité durant toute la manifestation. Ils doivent en assurer la surveillance constante et ne peuvent en aucun cas invoquer la responsabilité civile du club organisateur en cas de vol ou de dégradation.

Article 21 - Laissez-passer

Les laissez-passer fournis par la F.F.M ou les organisateurs ne sont ni vendables, ni cessibles à titre gracieux. Il est attribué aux teams inscrits à l'année les laissez-passer permanents suivants :

*1 team manager

Pour chaque machine engagée :

*1 pilote (2 pour les side-cars)

*5 assistants

Ces laissez-passer comportant une photo ne peuvent être utilisés que par leur titulaire. Tout pilote engagé à l'année doit fournir au minimum la photo du pilote, du team manager et de deux mécaniciens. Si l'identité et les photographies des bénéficiaires ne sont pas fournies, la dotation est réduite à 3 pass.

Les teams doivent avoir adressé leurs photos pour les laissez-passer au plus tard le 8 mars 2024. Passé cette date, les teams doivent s'acquitter de la somme de 30€ par laissez-passer.

Au cas où un ou plusieurs assistants viennent à changer dans un team, il leur est attribué un laissez-passez occasionnel en échange des laissez-passer des personnes qu'ils remplacent.

Chaque badge est remplacé par un badge équivalent remis sur place et pour cette manifestation. A partir du 5ème échange dans une même manifestation, celui-ci est facturé 30€.

Seuls les pilotes ou les équipages de side-car, inscrits sur la manifestation, peuvent effectuer des échanges. Tout badge oublié est remplacé au prix de 30€. Tout échange ne peut se faire que jusqu'au samedi 12h.

Les laissez-passer permanents team ne peuvent être utilisés que par une seule personne sur la manifestation. Toute fraude entraîne la confiscation immédiate et définitive des laissez-passer incriminés, et l'exclusion de son porteur, sans préjuger des sanctions disciplinaires encourues par le titulaire, le pilote ou le responsable du team à qui ils ont été délivrés.

Article 21 bis – Box – Paddock

Afin de garantir un bon fonctionnement lors des épreuves du championnat de France Superbike, le présent règlement a pour but de régir les attributions des box et le fonctionnement du paddock.

Les concurrents doivent à tout moment de la manifestation se conformer au règlement intérieur du circuit.

GESTION DU Paddock

L'horaire d'accès au paddock est transmis par l'organisateur et doit être consulté pour chaque course. L'attribution des box est transmise aux concurrents avant l'épreuve par la C.N.V.

Pour accéder aux installations, le concurrent ou l'équipe doit se rendre à la porte principale du circuit et attendre qu'une personne de l'organisation lui indique sa place dans le paddock ou, en cas d'attribution d'un box, lui indique le numéro correspondant.

Les accès au circuit doivent être laissés libres de tout véhicule afin de ne pas entraver la circulation des autres usagers. Les pilotes ou teams ne respectant pas cette règle peuvent être sanctionnés.

Il est formellement interdit aux concurrents de se présenter avant l'heure d'ouverture devant le portail d'entrée du circuit. L'accès se fait dans un premier temps pour les véhicules des partenaires du championnat, des grosses structures puis des concurrents.

Chaque pilote ne peut bénéficier que de 3 accès véhicule. Tout accès supplémentaire de véhicule est facturé par l'organisateur s'il l'autorise et si la place le lui permet. Ces accès ne sont pas cessibles.

Il est interdit d'allumer les moteurs des motos ou des side-cars dans les box et dans le paddock entre 22h00 et 07h00.

REPARTITION DU Paddock POUR LES CONCURRENTS

Le placement est effectué par l'organisateur. Les concurrents sont tenus de suivre les indications pour leur emplacement.

L'emplacement correspondant à chaque team dans les différentes zones du paddock est inamovible.

BOX DANS LA VOIE DES STANDS

Un lien pour remplir une demande en ligne de réservation de box sera communiqué aux pilotes engagés courant janvier 2024.

La date limite de prise en compte des demandes de box à l'année est fixée au lundi 18 mars 2024.

Les teams souhaitant faire une demande de box pour une épreuve en particulier doivent le faire au minimum 15 jours avant celle-ci.

Les teams ont l'obligation de déclarer les pilotes absents dès connaissance d'un forfait.

L'affectation des box est assurée par la C.N.V et publiée le mardi précédent l'épreuve. **Une demande de box ne vaut pas attribution automatique.**

Les boxes sont affectés aux pilotes selon l'ordre de priorité suivant :

- Aux teams permanents inscrits à l'année sur le championnat et ayant transmis leurs demandes de réservation avant la première épreuve ;
- Au premier du championnat de chaque catégorie ou au champion de la saison précédente pour la première course ;
- Aux équipes du championnat de France SUPERBIKE (**dans la limite des pilotes ayant marqué des points au championnat ainsi qu'à la catégorie challenger**), SSP 600, **SSP Nouvelle Génération**, OGP, SSP 300, **Moto 4/Moto 5** puis EUROPEAN BIKE selon, au sein de chaque catégorie, les classements provisoires du championnat.

Le circuit Carole n'étant pas équipé de box, les emplacements sont affectés selon l'ordre suivant : les teams équipés de structures mettant en avant l'image du championnat puis au premier de chaque catégorie dans la limite des places disponibles au P0 et P1.

La Commission Nationale de Vitesse demeure en toute hypothèse souveraine dans l'attribution des box, sans avoir à motiver son choix.

Toute équipe bénéficiant d'un box et se trouvant du côté de la voie des stands doit l'équiper **avec des aménagements de stands** (panneaux ou toile tendue). Le fait de ne pas disposer d'aménagement de stands rend le team inéligible à l'attribution de box lors des courses suivantes.

Si le nombre de demandes est supérieur au nombre de box disponibles, la CNV peut imposer le partage d'un box. Dans ce cas, l'occupant de la moitié avant doit laisser suffisamment de place pour que l'occupant de la moitié arrière puisse librement accéder à la voie des stands. Dans le cas de grands box, les occupants sont libres de convenir d'occuper chacun la moitié avant de la voie des stands.

Les occupants des box sont tenus durant toutes les séances et courses lors desquels ils ne roulent pas de permettre l'accès aux écrans de chronométrage et à au moins une prise électrique pour les équipes ne bénéficiant pas de box.

L'équipe qui ne figure pas sur la liste publiée n'a pas de box. Dans ce cas, il est de sa responsabilité de se doter du nécessaire pour son installation dans le paddock.

Les équipes disposant d'un box doivent formaliser le paiement de la location et de la caution auprès du circuit et respecter son règlement intérieur.

Tout véhicule situé dans la zone arrière des stands doit rester parfaitement stationné durant toute la durée de l'épreuve en respectant les marquages et indications du circuit. Les véhicules légers sont interdits dans la zone arrière des stands. Il est recommandé que les campings car soient placés en dehors des zones arrière des stands.

EQUIPES NE DISPOSANT PAS DE BOX

L'organisateur met en place une zone dans le paddock pour que les équipes qui n'ont pas de box puissent s'installer. Elles doivent disposer d'une infrastructure suffisante pour travailler dans le paddock.

Les équipes doivent respecter les directives de l'organisateur concernant les emplacements dans le paddock. Il est recommandé que les campings car soient placés en dehors des zones de travail afin de garantir un maximum de place dans le paddock et proche de l'accès à la piste.

Tout non-respect des dispositions du présent article peut être sanctionné par le jury.

ARTICLE 22 - REGLEMENT TECHNIQUE DES CHAMPIONNATS DE FRANCE SUPERBIKE

Tout ce qui n'est pas autorisé et précisé dans ce règlement est strictement interdit et peut être sanctionné par le jury de l'épreuve qui demeure souverain quant aux sanctions sportives à appliquer.

Dans le règlement il est entendu qu'une pièce d'origine est la pièce montée d'origine sur la machine homologuée (ex une roue modèle 2018 doit être sur une machine année modèle 2018).

A l'occasion des vérifications techniques, la partie basse du carénage doit être présentée déposée, pour les motocycles munis d'un moteur 4 temps.

La F.F.M. se garde la possibilité de racheter une pièce au prix catalogue et de garder cette pièce à l'issue du contrôle.

Un carnet de suivi technique est remis lors de la première épreuve. Il doit être rempli par le pilote et apporté aux contrôles techniques de chaque épreuve.

En cas de non-conformité technique constatée sur une machine plombée/marquée, l'ensemble des points inscrits par le pilote depuis le plombage/marquage de sa machine lui sont retirés.

Article 22.1 - Contrôle du bruit

Le niveau sonore **doit être conforme** à l'article 19 des règles générales pour les contrôles techniques.

Une sanction peut être appliquée à l'issue de chaque session à tout pilote dont la machine a dépassé les normes sonométriques mentionnées à l'article 19 des règles générales pour les contrôles techniques.

Article 22.2 – Système d'échappement

Pour des raisons de sécurité les bords de la ou des sorties des silencieux doivent être arrondis pour éviter les bords tranchants.

L'extrémité d'un tuyau d'échappement ou du silencieux d'un motorcycle solo ne doit pas dépasser la tangente verticale du pneu arrière.

Les tubes, et les silencieux, peuvent être modifiés ou remplacés. Les catalyseurs doivent être retirés. Le nombre de silencieux d'échappement final doit rester identique au modèle homologué. Le (les) silencieux doivent être du(des) même(s) côté(s) que celui(ceux) monté(s) sur le modèle homologué.

Pour des raisons de sécurité, les bords de la (des) sortie(s) de l'échappement doivent être arrondis pour éviter les bords tranchants.

Protéger le système d'échappement n'est pas autorisé, à l'exception des parties proches du pied du coureur et des parties du carénage qui doivent être protégées de la chaleur.

Article 22.3 - Numéros de course

Les numéros des participants au Championnat de France Superbike sont attribués par la F.F.M.

Ceux-ci ne peuvent en aucun cas être modifiés, ni par un club organisateur, ni par le pilote.

Le n° 1 ne peut être attribué qu'au Champion de France en titre dans la catégorie concernée.

Article 22.4 - Plaques de numéros

Les plaques doivent être posées devant, au centre du carénage ou de chaque côté, et en bas de carénage. Pour les carénages de couleur claire, il y a une bordure noire d'une largeur minimale de 8 mm tout autour du périmètre du fond blanc.

Les dimensions de tous les chiffres appliqués sur l'avant sont :

Hauteur minimale : 140 mm

Largeur minimale : 80 mm

Largeur min. des traits : 25 mm

Les dimensions de tous les chiffres appliqués sur le côté sont :

Hauteur minimale : 120 mm

Largeur minimale : 60 mm

Largeur min. des traits : 25 mm

Pour les side-cars, les numéros doivent être visibles quelle que soit la position du passager. Le numéro à l'avant doit être situé au milieu de la carène, en hauteur et en largeur.

Les machines des catégories Superbike, Supersport 600cc et Supersport 300cc portent des plaques de couleur noir mat avec des numéros blancs.

Les machines des catégories Superbike Challenger et Supersport **Nouvelle Génération** portent des plaques de couleur rouge avec des numéros blancs.

Pour la catégorie OGP Pré Moto 3, les machines doivent être équipées de plaques fond rouge et numéros blancs.

Pour la catégorie OGP Honda NSF 250, les machines doivent être équipées de plaques blanches et numéros noirs.

Pour la catégorie Moto 4, les machines doivent être équipées de plaques vertes et numéros blancs.

Pour la catégorie Moto 5, les machines doivent être équipées de plaques jaune mat et numéros noirs.

En cas de litige concernant la lisibilité des numéros, la décision du responsable technique fait foi.

Article 22.5 - Lest

L'emploi de lest est autorisé pour rester au-dessus de la limite de poids minimum. Cet emploi de lest doit être déclaré au commissaire technique lors des vérifications préliminaires.

Le lest doit être constitué d'un métal rigide, attaché fermement et de façon sécurisée, soit par un système intermédiaire de fixation, soit directement sur le cadre principal ou sur le moteur avec un minimum de deux écrous en acier (d'un diamètre min. de 8 mm, d'une qualité de 8,8 degrés ou plus). Le carburant dans le réservoir peut être considéré comme du lest.

Article 22.6 - Carburant

Tous les moteurs doivent être alimentés par du carburant sans plomb ou bio éthanol du commerce conformément aux prescriptions de l'article 20 des règles générales pour les contrôles techniques en vitesse.

Article 22.7 – Feu rouge

Toutes les motos doivent avoir un feu rouge fonctionnel monté à l'arrière de la machine. Ce feu doit être allumé dès lors que la piste est déclarée Wet.

***La direction de l'éclairage arrière doit être parallèle à l'axe de la machine (dans le sens de la marche) et être clairement visible de l'arrière d'au moins 15° à gauche et à droite de l'axe de la machine.**

***Le feu arrière doit être monté le plus proche possible de l'extrémité arrière de la machine (dosseret de selle).**

***En cas de litige sur la position de montage et/ou de visibilité, la décision du responsable technique est prépondérante.**

***Puissance / luminosité équivalente à 6 LED d'une puissance individuelle de 0,8 - 1,8 W**

***L'alimentation doit être continue, ce feu arrière de sécurité ne doit pas être clignotant sur la piste.**

***Le clignotement est autorisé dans la voie des stands lorsque le limiteur de vitesse est actif.**

***L'alimentation du feu arrière de sécurité doit être séparée de celle de la moto.**

***Le feu arrière doit être alimenté en direct par la batterie. L'interrupteur de commande doit être situé au niveau du guidon.**

Le responsable technique peut refuser tout système d'éclairage non satisfaisant à la sécurité.

Article 23 - SPECIFICATIONS POUR LES SIDE CARS (pour les F600 le règlement FIM prévaut)

Les catégories side-cars doivent être conformes aux règles générales pour les contrôles techniques, "spécification complémentaires pour les side-cars" pour l'année 2024 à l'exception des règles spécifiques au Championnat de France définies dans le présent règlement.

Les châssis longs moteurs 600c peuvent être plus anciens que l'exigence FIM Superside.

Pour les châssis longs une ouverture est proposée avec des moteurs suivants :

Yamaha	3 cylindres	MT09	modèle 2021 à ce jour
Kawasaki	4 cylindres	636cc	modèle 2010 à ce jour – lest de 10kg
Triumph	3 cylindres	675cc	modèle 2016 à ce jour – lest de 10kg

Moteurs "stock", échappement, boîte à air et électronique libres.

La décision de brider le régime ou d'appliquer une autre pénalisation sur le moteur Yamaha peut être prise en cours d'année.

Pour les châssis longs, les pneus doivent être conformes aux directives FIM. Pour les châssis courts les pneus sont libres.

Article 23.1 - Boîte à air

Il n'y a pas de restrictions aux dimensions de l'admission de la boîte à air.

Une boîte à air doit être utilisée. La boîte à air doit fermer entièrement le conduit d'air. Les cornets d'admission, les carburateurs ou les corps d'admission peuvent être entièrement placés dans la boîte à air. Les tuyaux de drainage ou de reniflards doivent être connectés et se déverser dans la boîte à air.

La boîte à air doit être fabriquée de manière à empêcher l'huile déversée dans la boîte à air de couler sur la piste. Ce récipient d'huile doit pouvoir contenir un minimum de 1000 cc d'huile. La boîte à air doit être scellée pour empêcher toute fuite d'huile ou de carburant.

Tous les conduits d'air dans la boîte à air doivent être au-dessus de la partie inférieure des cornets d'admission.

Article 23.2 - Moteur

Moteurs de motocycles produits en série uniquement basés sur une homologation Stocksport. Les modifications suivantes peuvent être apportées :

*Le carter et les cylindres d'origine peuvent être modifiés, mais l'alésage (cote réparation admise) et la course doivent rester tels que produits à l'origine par le constructeur.

*Le vilebrequin et le volant doivent être d'origine. Le polissage et l'équilibrage sont autorisés. La soudure n'est pas autorisée.

Le poids minimum ne doit pas être inférieur à 95% de la pièce d'origine.

*Les bielles peuvent être modifiées ou remplacées. Leur longueur doit rester comme d'origine. Leur matériau doit être de même alliage que celui homologué. Le poids minimum d'une bielle modifiée ou remplacée ne doit pas être inférieur à 95% de la pièce d'origine.

*Les pistons, les segments et les axes de pistons peuvent être modifiés ou remplacés, mais l'alésage (cote réparation admise) doit rester tel qu'homologué.

*La culasse d'origine peut être modifiée. La soudure est autorisée en cas de réparations uniquement (cela signifie qu'il n'est pas autorisé d'avoir chaque chambre de combustion "soudée" de la même manière). Le nombre d'entrées et sorties d'air, de soupapes et le diamètre des soupapes doivent rester tels que produits à l'origine par le constructeur.

*Les soupapes, les ressorts de soupapes et les coupelles de ressorts de soupapes peuvent être modifiés ou remplacés, mais le matériau des soupapes et des ressorts de soupapes doit rester comme d'origine.

*Les carburateurs peuvent être modifiés ou remplacés. Le système d'injection de carburant est libre et peut être remplacé par des carburateurs.

*Les arbres à cames peuvent être modifiés ou remplacés.

*La méthode de transmission de l'arbre à cames doit rester telle que produite à l'origine par le constructeur.

*Les pignons des arbres à cames peuvent être modifiés ou remplacés.

*Le système d'allumage et le boîtier de contrôle d'allumage sont libres.

*Les rapports de vitesses sont libres. Le nombre maximum de vitesses doit rester tel qu'originellement produit par le constructeur.

*Le type d'embrayage doit rester tel que produit à l'origine par le constructeur. Les ressorts et les disques d'embrayage peuvent être modifiés ou remplacés. Les systèmes mécaniques contrôlant le patinage de l'embrayage (anti dribbling) sont autorisés. Aucun support électrique ou électronique n'est autorisé.

*L'alternateur peut être ôté.

*Le démarreur électrique doit rester en place et fonctionner. Le moteur doit démarrer sur la grille de départ au moyen du démarreur électrique pour le warm up avant le départ de la course.

*L'utilisation de matériaux "exotiques" tels que céramiques, métal matrix (aluminium, béryllium) n'est pas autorisée.

*Le système de lubrification d'huile est libre.

*Il est recommandé que les machines soient équipées avec une lumière rouge sur le tableau de bord. Cette lumière doit s'éclairer en cas de chute de la pression d'huile.

Article 24 - SPECIFICATIONS POUR LES MACHINES DES CATEGORIES SUPERSPORT 300, SUPERSPORT ET SUPERBIKE

Article 24.1 - DEFINITION

Le motorcycle doit être fabriqué en série, faire l'objet d'une construction suivie et être vendu normalement dans le commerce en France (réseaux, importateurs et constructeurs) ou faire l'objet d'une homologation FFM (« compétition clients »).

Les pilotes de nationalité étrangère, satisfaisant aux conditions d'admission au Championnat de France Superbike (article 2), peuvent rouler avec une machine vendue dans le commerce hors France sous réserve qu'elle fasse partie des machines homologuées par la F.F.M.

Il doit avoir obtenu l'agrément du Service des Mines dans sa configuration d'origine.

Les machines doivent être accompagnées de la carte grise, de la feuille des mines ou du certificat de conformité U.E. Les immatriculations WW sont admises à condition que l'on soit en mesure de présenter la feuille des mines correspondant à la machine.

Les véhicules faisant l'objet d'une procédure VGA ou VGE ne sont pas autorisés à participer aux Championnat de France.

Les pilotes (ou le team) roulant sur des machines faisant l'objet d'un prêt importateur ou concessionnaire doivent être en possession d'une attestation officielle de prêt de ce dernier. Ce document permet l'identification de la machine, y figurent en plus de l'identité du bénéficiaire de ce prêt, l'appellation commerciale, le type mine et le numéro de châssis.

Article 24.2 - HOMOLOGATION

Les machines doivent avoir obtenu une homologation F.F.M. avant la première épreuve à laquelle elles participent. Cette homologation est valable cinq ans. Un dossier d'homologation doit être constitué par le constructeur ou l'importateur.

Pour les versions non bridées, les constructeurs ou importateurs doivent fournir à la CNV des pièces témoins référencées, correspondant à la version d'un modèle disponible dans un pays de l'U.E.

L'importateur ou le constructeur sollicitant l'homologation doit s'engager à mettre à tout moment une machine à disposition afin de contrôler, soit à son siège soit chez un revendeur. Faute de satisfaire à cet engagement l'homologation de la machine concernée serait suspendue.

Lorsqu'un modèle homologué fait l'objet de modification(s) ne remettant pas en cause ses caractéristiques principales, une extension d'homologation est possible.

La F.F.M. est seule juge pour apprécier le bien-fondé de cette demande d'extension.

Après cinq années, la F.F.M. peut décider en fonction du potentiel des machines en course de prolonger cette homologation. Seules sont admises, les machines de marque et type figurant sur la liste des machines homologuées par la F.F.M.

Les machines bénéficiant d'une homologation Promosport en cours de validité sont admises à disputer les épreuves du Championnat de France.

Article 24.3 - CARACTERISTIQUES GENERALES

Les machines doivent être conformes à leur notice descriptive des Mines ou du certificat de conformité U.E. et à la fiche d'homologation et d'identification de la CNV, sauf dérogation de la CNV.

Les cotes moteur (alésage et course) figurant sur la notice descriptive ne peuvent être modifiées, à l'exception des cotes réparations prévues pour l'alésage par le constructeur, sous réserve que la cylindrée alors obtenue ne dépasse pas la limite de cylindrée de la classe de référence.

Pour toutes les pièces où il est stipulé « Aucune modification n'est autorisée » ou « d'origine ... » sauf indications explicites d'une quelconque dérogation, aucune modification n'est tolérée, la pièce doit être dans son état d'origine et ne doit avoir subi, ni polissage, ni traitement de surface, ni traitement thermique, ni allègement, ni retrait ou apport de matière.

Article 24.4 - PRIX DES MACHINES (au 1^{er} décembre 2023)

Classe SUPERSPORT 300 maximum de 8.000 € TTC, prix catalogue.

Classe SUPERSPORT maximum de 22 500€ TTC, prix catalogue.

Classe SUPERBIKE maximum de 44 000€ TTC, prix catalogue.

Article 25 - SPECIFICATION TECHNIQUE POUR LA CATEGORIE SUPERBIKE ET SUPERBIKE CHALLENGER

CE QUI N'EST PAS EXPRESSEMENT AUTORISE DANS CE PRESENT REGLEMENT EST STRICTEMENT INTERDIT

Les motocycles Superbike doivent avoir une homologation FFM. Tous les motocycles doivent respecter chacun des critères relatifs aux courses sur circuit tels que spécifiés dans ce règlement technique sauf s'ils sont déjà équipés en tant que tels sur le modèle homologué.

Les apparences avant, arrière et les profils des motocycles doivent (sauf indication contraire) être conformes à la forme homologuée (originellement produite par le constructeur). L'aspect du système d'échappement n'est pas concerné par cette règle.

Les machines expérimentales du Championnat du Monde d'Endurance sont acceptées. Elles doivent respecter les spécifications techniques des annexes des Règlements FIM du Championnat et de la Coupe du Monde d'Endurance (sauf dispositions concernant les éclairages et plaques de numéros).

Article 25.1 - Spécifications du motorcycle

Toutes les pièces et circuits qui ne sont pas mentionnés spécifiquement dans les articles ci-après doivent rester tels que prévus d'origine par le constructeur pour le motorcycle homologué.

Article 25.2 - Configuration du moteur et cylindrées

Les configurations de moteur ci-après font partie de la classe Superbike :

> 750 cc jusqu'à 1000 cc	4-temps	3 et 4 cylindres
> 850 cc jusqu'à 1200 cc	4-temps	2 cylindres

La cylindrée, l'alésage et la course doivent rester aux dimensions homologuées. Tous les moteurs doivent être atmosphériques.

Article 25.3 - Poids minimum

Lors de l'inspection finale et à tout moment de la manifestation, le poids total de la machine conformément à la règle FIM ne doit pas être inférieur à 168kg.

Les machines sont pesées dans les conditions dans lesquelles elles finissent la course ou la séance d'essais. Rien ne peut être ajouté à la machine, ni eau, ni huile, ni essence ou pneus. Aucune tolérance n'est admise.

Une machine peut être pesée à tout moment de la manifestation, le pilote ne peut s'y opposer sous peine de disqualification.

Article 25.4 - Cadre et boucle arrière

Le cadre doit être d'origine, produit par le constructeur pour la machine homologuée. Les côtés du cadre peuvent être recouverts par une pièce de protection fabriquée en matériau composite. Ces protections doivent épouser la forme du cadre.

Rien ne peut être ajouté par soudage ou enlevé par usinage du cadre.

Tous les motocycles doivent porter un numéro d'identification du constructeur sur le cadre (numéro de châssis VIN). Les supports et plaques support moteur doivent rester d'origine de la machine homologuée.

Si la boucle arrière est démontable d'origine, elle peut être changée ou modifiée, mais le type de matériau utilisé doit rester le même que celui d'origine ou avoir une densité supérieure à celle d'origine. Si elle n'est pas démontable, alors il n'y a aucune modification autorisée sauf les points suivants :

- ajout de supports pour la selle
- retrait de supports non utilisés à condition qu'ils n'affectent pas la structure de la boucle arrière ni la sécurité
- tous les accessoires vissés peuvent être retirés ou déplacés.

Celle-ci devra présenter toutes les sécurités nécessaires. En cas de doute, l'avis du responsable technique est prépondérant.

Article 25.5 - Fourches

La fourche, les axes, fourreaux, bras, les tés inférieur et supérieur, etc. doivent rester tels qu'originellement produits par le constructeur pour le motorcycle homologué.

Les parties internes d'origine des fourches homologuées peuvent être modifiées ou changées.

Aucun système de suspension de rechange ou prototype contrôlé par électronique ne peut être utilisé, à moins qu'une telle suspension ne soit déjà présente sur le modèle de production du motorcycle homologué. Il doit rester totalement standard (toutes les parties mécaniques ou électroniques doivent rester telles qu'homologuées). La suspension d'origine doit fonctionner convenablement en cas de faille électrique/électronique.

Des kits suspensions ou clapets adaptables peuvent être installés.

Tout type et quantité d'huile peuvent être utilisés dans les fourches avant.

Les bouchons de l'extrémité de la fourche peuvent être modifiés ou remplacés pour permettre un ajustement extérieur.

Les cache-poussières peuvent être modifiés, changés ou retirés à condition que la fourche reste entièrement protégée.

La finition de surface d'origine des tubes de fourches (fourreaux, tubes de fourche) peut être changée. Des traitements de surface additionnels sont autorisés.

La hauteur et la position de la fourche avant par rapport au té de fourche est libre.

Les tés de fourche, platine(s) supérieure(s), ainsi que tout pontet de liaison doivent rester tels qu'originellement produits par le constructeur sur la machine homologuée.

L'amortisseur de direction peut être ajouté ou remplacé par un amortisseur accessoire.

L'amortisseur de direction ne peut pas agir comme dispositif limitant l'angle de braquage.

Article 25.6 - Bras oscillant

Chaque partie du bras de suspension arrière doit rester tel qu'originellement produit par le constructeur pour la machine homologuée (y compris l'articulation du bras de suspension arrière et le système de tension de chaîne arrière).

Un garde-chaîne doit être placé de manière à réduire la possibilité qu'une partie du corps du pilote ne puisse pas se coincer entre la partie inférieure de la chaîne et la couronne arrière. Le garde-chaîne (aileron de requin) doit couvrir largement l'ouverture où la chaîne entre en contact avec la couronne arrière.

L'axe, les écrous et les rondelles, les entretoises de pivot du bras de suspension arrière doivent rester tels que produits à l'origine par le constructeur pour le motorcycle homologué.

Des emplacements de béquille de la roue arrière peuvent être ajoutés à la fourche arrière par soudage ou fixés avec des boulons. Les supports doivent avoir les bords arrondis (d'un large rayon). Les vis de fixation doivent être noyées. Un système d'ancrage ou des points de maintien en place de l'étrier de frein arrière d'origine peuvent être ajoutés au bras oscillant arrière.

L'axe et les écrous reliant le bras oscillant au cadre doivent rester accessibles.

Article 25.7 - Amortisseur(s) arrière(s)

Le ou les amortisseur(s) arrière peut (peuvent) être modifié(s) ou remplacé(s) mais les fixations originelles au cadre et au bras de suspension arrière (bras oscillant) doivent être telles qu'homologuées.

Le ou les ressort(s) de la suspension arrière peuvent être changés.

Aucun système de suspension de rechange ou prototype contrôlé par électronique ne peut être utilisé, à moins qu'une telle suspension ne soit déjà présente sur le modèle de production du motorcycle homologué. Il doit rester totalement standard (toutes les parties mécaniques ou électroniques doivent rester telles qu'homologuées). La suspension d'origine doit fonctionner convenablement en cas de faille électrique/électronique.

La timonerie (bielles) de la suspension arrière doit rester telle qu'originellement produite par le constructeur pour le motorcycle homologué.

Article 25.8 - Roues

Les roues doivent rester d'origine de la machine homologuée. Les roues peuvent être adaptables à condition qu'elles soient en aluminium ou alliage d'aluminium.

Aucune modification sur les axes de roues ou tout point d'attache et de montage pour les étriers de freins avant n'est autorisée. Les entretoises peuvent être modifiées. Des modifications aux roues, en vue de garder en place les entretoises, sont autorisées.

Article 25.9 - Freins

Les disques de frein peuvent être remplacés mais doivent être conformes aux règles suivantes :

Les disques de frein de remplacement doivent être en matériaux ferreux. Des disques ventilés intérieurement ne sont pas autorisés.

Les diamètres (extérieurs et intérieurs) du disque de frein ne peuvent pas être plus grands que ceux du modèle homologué.

L'épaisseur du disque de frein peut être supérieure mais le disque doit rentrer dans l'étrier de frein homologué sans modification.

Les disques de frein avants peuvent être de type flottant en utilisant les moyeux d'origine. Le nombre d'entretoises est libre.

Les supports des disques de frein (moyeux) peuvent être changés, mais doivent garder le même type de montage et la même distance avec la roue.

Les maîtres-cylindres avant **et arrière peuvent** être remplacés. Le réservoir arrière de liquide de **frein peut être supprimé et remplacé par une durite.**

Le frein arrière au guidon est autorisé après validation par les contrôleurs techniques mais le système d'origine doit rester en place.

La vis de purge sur les étriers de freins d'origine homologués peut être remplacée.

Les étriers de freins arrière ainsi que tous leurs points de fixation(s) et toutes pièces d'ancrage doivent rester tels qu'originellement produits par le constructeur pour la machine homologuée.

Les étriers de freins avant peuvent être remplacés par des étriers figurant sur la liste des étriers homologués au prix maximum de 700€ HT en conservant les points d'ancrage tels qu'originellement produits par le constructeur pour la machine homologuée.

Afin de réduire le transfert de chaleur au liquide hydraulique, il est permis d'ajouter des rondelles métalliques aux étriers, entre les plaquettes et les étriers. Cette entretoise ne doit pas avoir des dimensions supérieures à celle de la plaquette de frein.

Il est permis de remplacer les pistons en alliage léger par des pistons en acier fabriqués par le même constructeur que l'étrier.

Le support d'étrier de frein arrière peut être fixé sur le bras oscillant, mais le support doit être maintenu par les mêmes points de fixation pour l'étrier tel que ceux utilisés sur la machine homologuée. Une modification de la partie du support d'étrier arrière est autorisée. L'ajout d'un filetage (par soudure, fraisage ou en utilisant un filet rapporté) au bras oscillant pour fixer l'emplacement du support de l'étrier arrière est autorisé.

Les tendeurs de chaîne (ronds ou carrés) de la roue arrière peuvent être percés pour maintenir le support d'étrier du frein arrière en place.

Les conduites des freins hydrauliques avant et arrière peuvent être changées.

Des connecteurs « rapides » (ou des coupleurs rapides) dans les conduites sont autorisés.

La séparation des conduites pour les deux étriers des freins avant doit se faire au-dessus du té inférieur.

Les plaquettes de freins avant et arrière peuvent être changées. Les goupilles de fixation des plaquettes de frein peuvent être modifiées.

Des écopés ou conduits d'air sont autorisés.

Le système ABS ne peut être utilisé que s'il est installé sur le modèle homologué pour usage routier. Le type d'opération (soit mécanique ou électronique) et la pompe ABS/régulateur de pression doivent demeurer tels qu'homologués sur la moto homologuée. Disques, capteur de vitesse (rotor), maître-cylindre et le logiciel du système ABS peuvent être modifiés ou remplacés. Seuls les disques de freins en matériaux ferreux sont autorisés.

Si le système ABS n'est pas souhaité, il peut être débranché et la pompe ABS/régulateur de pression peut être supprimée.

Article 25.10 - Pneus

Les types de pneus autorisés sont pneus slick ou pneus rain. Les pneus wet intermédiaires sont interdits.

Le retailage des pneus est interdit.

Article 25.11 - Guidons et commandes manuelles

Les guidons peuvent être remplacés.

Les guidons et commandes manuelles peuvent être déplacés.

La commande des gaz doit se fermer d'elle-même lorsqu'elle est relâchée.

L'ensemble de la poignée de gaz et les câbles correspondants peuvent être modifiés ou remplacés mais la connexion au corps d'admission et au contrôle de la poignée de gaz doit rester conforme à l'homologation.

Les leviers d'embrayage et de freins peuvent être remplacés par des modèles adaptables. Un ajustement sur levier de frein peut être ajouté.

Il est obligatoire d'équiper la moto avec une protection du levier de frein, afin de protéger le levier de frein au guidon d'un actionnement accidentel en cas de collision avec une autre machine.

Les interrupteurs peuvent être changés, mais l'interrupteur (contacteur) du démarreur électrique et l'interrupteur d'arrêt du moteur doivent être placés sur le guidon.

Article 25.12 - Repose-pieds et commandes au pied

Les repose-pieds et commandes au pied peuvent être déplacés, mais les supports doivent être montés sur le cadre aux points de fixation d'origine.

Les repose-pieds peuvent être montés fixes ou rabattables. S'ils sont rabattables, un dispositif les ramenant automatiquement à la position **normale doit être prévu**.

L'extrémité de chaque repose-pied doit se terminer par un rayon sphérique plein d'au moins 8mm.

Les repose-pieds **en acier**, non rabattables, doivent se terminer par un embout en plastique, Téflon® ou autre matériau équivalent, fixé en permanence et d'un rayon minimal de 8mm.

Article 25.13 - Réservoir d'essence

Le réservoir de carburant doit être installé d'origine ; aucune modification autorisée sur la pièce homologuée. Tous les réservoirs de carburant doivent être **totalemment** remplis de produit ignifuge (structure à cellules ouvertes, ex. Explosafe).

Les réservoirs munis de reniflards doivent être pourvus de clapets antiretours se déversant dans un récupérateur d'une capacité minimale de 250ml fabriqué dans un matériau approprié.

Le bouchon de réservoir peut être changé. Le bouchon doit être étanche en position fermée. En outre, ils doivent avoir un système de sécurité pour éviter toute ouverture intempestive.

Un rembourrage/protection pour le coureur peut être fixé à l'arrière du réservoir par un adhésif non permanent. Il peut être en mousse ou en matériau composite. Il ne peut en aucun cas servir à augmenter la capacité du réservoir.

Le réservoir peut être recouvert d'une protection qui épouse sa forme. Les protections thermiques sous le réservoir sont autorisées.

Article 25.14 - Carénage / Profil

Le carénage peut être remplacé par des contretypes accessoires aux dimensions similaires aux pièces d'origine (avec une tolérance de +/-15mm) et présenté des différences visuelles mineures dues à l'utilisation en course (mélange de pièces différentes, points de fixation, fond du carénage, etc.). Le matériau peut être changé. L'utilisation de matériaux en fibres de carbone ou composite de carbone n'est pas autorisée **sauf si la machine en est équipée d'origine**. Des renforts spécifiques en kevlar ou carbone ne sont autorisés qu'autour des trous et zones fragiles. Aucune ouverture ne pourra être créée et/ou rebouchée par rapport à celles figurant sur le carénage d'origine (en dehors de celles nécessaire à l'installation du bac de récupération des fluides).

La bulle peut être remplacée par un contertype transparent. Une augmentation de la hauteur de la bulle est autorisée avec une tolérance de +/- 15 mm par rapport à la distance verticale du té de fourche supérieur.

Il est interdit d'équiper des motocycles de carénage s'ils ne sont pas équipés de carénage d'origine, à l'exception d'un dispositif de carénage inférieur servant à récupérer les fluides en cas d'avarie mécanique. Ce dispositif ne peut dépasser une ligne tracée horizontalement d'un axe de roue à l'autre.

L'ensemble des supports des instruments sur le carénage peuvent être remplacés, mais l'utilisation du titane et du carbone (ou matériaux en composite similaire) est interdit. Tous les autres supports de carénage peuvent être modifiées ou remplacées.

Les conduits d'air originaux entre le carénage et la boîte à air peuvent être modifiés ou remplacés. Des composants en fibre de carbone et autres matériaux exotiques sont interdits. Des grilles de protection ou « wire-meshes » installées à l'origine dans les ouvertures des conduits d'air peuvent être enlevées.

Tout point d'attache pour la béquille de la roue avant/arrière doit être fixé soit au cadre, soit sur le bloc moteur ou sur les bras de suspension arrière (bras oscillants). Aucun élément de ce support ne peut dépasser n'importe quelle partie du carénage. Seules des modifications faites sur le carénage sont autorisées afin d'accepter cet élément. L'espace maximum entre ce dispositif et le carénage est de 5mm.

Les ouvertures de refroidissement d'origine sur les côtés du carénage peuvent seulement être fermées partiellement afin de permettre la fixation de lettrage/logos du sponsor. Ce type de modification sera fait en maille ou tôle perforé. Le matériel est libre mais la distance entre tous les axes d'ouverture, le centre des

cercles et leur diamètre doivent rester identiques. Les trous ou perforations doivent avoir un rapport d'espace d'ouverture > 60%.

Le carénage inférieur doit être construit pour contenir, en cas d'incident moteur, au moins la moitié de la totalité de l'huile et du liquide de refroidissement du moteur (minimum 5 litres).

Le garde-boue avant peut être remplacé par un garde-boue contretypé de la pièce d'origine. Toutes les dimensions, y compris les points de fixation, doivent rester comme sur la pièce homologuée. Le matériau est libre. Les montages souples par connecteurs « Zus », clips, tie-raps « zip », colliers Rislán, etc. ne sont pas autorisés.

Le garde-boue arrière fixé sur le bras oscillant peut être modifié, supprimé ou changé mais le profil d'origine doit être respecté.

La selle (armature et garniture) peut être remplacée par des pièces d'apparence similaires à celles originellement produites par le constructeur pour la machine homologuée. L'apparence de l'avant, l'arrière et du profil doit être conforme à la forme homologuée.

La partie supérieure arrière de la selle peut être modifiée pour en faire une selle monoplace.

La modification de la selle et de sa partie arrière ne doit pas gêner le positionnement et la taille des plaques-numéros.

Le système de serrure de la selle homologuée (avec plaques, goupille, joint de caoutchouc, etc.) peut être enlevé.

Article 25.15 – Faisceaux électriques

Tableau de bord libre.

Le(s) faisceau(x) de câbles peut (peuvent) être modifié(s) ou remplacé(s). Des faisceaux supplémentaires peuvent être ajoutés. La coupure des faisceaux de câbles est autorisée.

Article 25.16 - Batterie

La batterie doit être en bon état et fournir la tension prévue par le constructeur à tout moment de la manifestation.

Les batteries lithium sont autorisées.

Article 25.17 - Radiateur, système de refroidissement et radiateurs d'huile

Le seul liquide de refroidissement autorisé est l'eau pure. Tout additif, quel qu'il soit, est strictement interdit.

La pompe à eau doit rester telle qu'homologuée.

Les radiateurs d'eau ou d'huile peuvent être modifiés ou remplacés.

Des radiateurs d'eau ou d'huile peuvent être ajoutés mais le devant, l'arrière et le profil de la silhouette du motorcycle ne peuvent pas être changés. Des supports additionnels pour recevoir les radiateurs additionnels sont autorisés.

L'échangeur eau/huile d'origine peut être modifié, remplacé ou retiré.

Une grille de protection peut être placée devant les radiateurs d'huile et/ ou d'eau.

Les tuyaux du circuit de refroidissement peuvent être modifiés ou remplacés ainsi que le vase à expansion.

Les réservoirs peuvent être changés mais ils doivent être fixés d'une manière sûre.

Les ventilateurs des radiateurs et les fils d'alimentation peuvent être changés, modifiés ou retirés. Les interrupteurs thermiques, les capteurs de température pour l'eau et le thermostat peuvent être ôtés à l'intérieur du système de refroidissement.

Le bouchon de radiateur est libre.

Article 25.18 - Boîte à air

La boîte à air doit être la pièce d'origine et homologuée sans modification.

Le filtre à air peut être modifié ou remplacé mais il doit être présent et monté dans son emplacement d'origine.

Les évacuations et les reniflards de la boîte à air doivent être condamnés.

Toutes les machines doivent être équipées de reniflards en circuit fermé. Tous les reniflards doivent être reliés de manière étanche à la boîte à air mais peuvent passer par un récupérateur d'huile.

Aucun pare-chaaleur ne peut être fixé à la boîte à air.

Article 25.19 - Système d'injection de carburant

Les systèmes d'injection de carburant désignent les corps d'admission et les cornets d'admission (venturi) de longueurs variables, la pompe à carburant et le régulateur de pression de carburant.

Le système d'injection de carburant d'origine homologué doit être utilisé sans aucune modification.

Les injecteurs de carburant doivent être de série et sans aucune modification par rapport aux spécifications et fabrication d'origines.

Les cornets d'admission doivent rester tels qu'originellement produits par le constructeur pour la machine homologuée.

Les papillons des gaz ne peuvent être ni changés, ni modifiés.

Les conduits d'admission variables ne peuvent pas être ajoutés s'ils ne figurent pas sur la machine homologuée. Ils doivent rester identiques et fonctionner de la même manière que le système homologué. Toutes les pièces du conduit d'admission variable doivent rester exactement comme homologuées.

L'air ou le mélange air/carburant ne peut aller vers la chambre de combustion qu'au travers des papillons du corps d'admission.

Les papillons contrôlés par électronique, connus comme « ride-by-wire », peuvent être utilisés seulement si le modèle homologué est équipé de ce même système. Le logiciel peut être modifié mais tous les systèmes de sécurité et procédures conçus par le constructeur d'origine doivent être maintenus.

Article 25.20 - Alimentation du carburant

La pompe à essence et le régulateur de pression ne peuvent pas être modifiés.

Des connecteurs « rapides » (quick connectors) ou « break quick connectors » peuvent être utilisés.

Les conduits d'essence du réservoir jusqu'à l'arrivée aux injecteurs (conduits d'essence, conduits de pression, joints, colliers, brides, canister d'essence), peuvent être remplacés, pourvu que ceux-ci n'augmentent pas le volume de carburant.

Les conduits d'essence reliant le réservoir au système d'injection de carburant doivent être placés de manière à être protégés contre d'éventuels dommages découlant d'une chute.

Un tuyau de raccordement entre chaque côté du réservoir est autorisé (diamètre intérieur maximum 10 mm).

Les conduites de mise à l'air libre peuvent être remplacées. Des filtres de carburant peuvent être ajoutés.

Article 25.21 - Culasse

Aucune modification n'est autorisée.

Aucun matériau ne peut être ajouté ou enlevé de la culasse. Le joint de culasse peut être changé.

Les soupapes, sièges de soupapes, guides de soupapes, ressorts de soupapes, poussoirs, joint de queue de soupapes, cales de poussoirs, clavette de soupape, siège de ressort de soupapes et coupelles des ressorts doivent être tels qu'originellement produits par le constructeur pour la machine homologuée.

Des rondelles de compensation pour les ressorts de soupape ne sont pas autorisées.

Article 25.22 - Arbre à cames

Aucune modification n'est autorisée.

Le calage de l'arbre à cames peut être modifié.

Article 25.23 - Pignons des arbres à cames

Les pignons des arbres à cames peuvent être rainurés afin de permettre le réglage de la commande par came.

Les pignons d'arbres à cames peuvent être remplacés par un autre pignon permettant un décalage.

La chaîne doit rester telle qu'homologuée.

Article 25.24 - Cylindres

Aucune modification n'est autorisée.

Article 25.25 - Pistons

Aucune modification n'est autorisée (y compris le polissage et l'allègement).

Article 25.26 - Segments

Aucune modification n'est autorisée.

Article 25.27 - Axes de pistons et clips

Aucune modification n'est autorisée.

Article 25.28 - Bielles

Aucune modification n'est autorisée (y compris le polissage et l'allègement).

Article 25.29 - Vilebrequin

Aucune modification n'est autorisée (y compris le polissage et l'allègement).

Article 25.30 - Pompes à huile et durites d'huile

Aucune modification des pompes n'est autorisée.

Les durites d'huile peuvent être modifiées ou remplacées. Les durites d'huile sous pression, si elles sont remplacées, doivent être construites en métal renforcé et avoir des embouts matricés ou filetés.

Article 25.31 - Carters moteurs - Carters annexes (allumage, carter d'embrayage, etc.)

Les carters doivent rester tels qu'homologués. Aucune modification n'est autorisée (y compris peinture, polissage et allègement).

L'ajout d'une pompe destinée à créer une dépression dans le carter n'est pas autorisée. Si une pompe à dépression est installée sur le motorcycle homologué, alors elle peut être utilisée uniquement telle qu'homologuée.

Tous les carters latéraux/carter moteurs contenant de l'huile et pouvant être en contact avec la piste suite à une chute devront être protégés par un second carter en matériau métallique tel qu'alliage d'aluminium, acier inoxydable ou acier.

Des plaques ou des barres de protection contre les chutes en aluminium ou acier sont également autorisées. Tous ces dispositifs doivent être conçus afin de résister aux chocs, frottements abrasifs et dégâts dus à une chute.

Les carters approuvés par la FIM sont autorisés sans restriction pour le matériau.

Ces carters doivent être fixés correctement et de façon sûre par des vis des carters qui équipent également les carters originaux du moteur. Le Responsable Technique a le droit de refuser tout carter, s'il est évident que celui-ci n'est pas efficace.

Article 25.32 - Transmission / boîte de vitesses

Aucune modification n'est autorisée.

Un système externe de changement de vitesse rapide (câblage et potentiomètre inclus) peut être ajouté.

D'autres modifications à la boîte de vitesses ou au mécanisme du sélecteur ne sont pas autorisées.

Le pignon de sortie de boîte, la couronne de la roue arrière, le pas de la chaîne et ses dimensions peuvent être modifiés.

Le couvercle de pignon de sortie de boîte peut être modifié.

Le garde-chaîne peut être retiré.

Article 25.33 - Embrayage

L'embrayage peut être modifié par un modèle vendu dans le commerce au prix maximum de 1500€ HT.

Seuls les disques d'embrayage peuvent être remplacés.

Les ressorts d'embrayage peuvent être changés.

Article 25.34 - Allumage/Boîtier de contrôle

Le boîtier de contrôle d'allumage (ECU) peut être changé. Cependant, son emplacement et ses cotes doivent être identiques au modèle d'origine homologué. Seuls les boîtiers de contrôle (ECU) d'origine ou figurant au catalogue du constructeur pour le modèle sont autorisés.

Les bougies sont libres.

Article 25.35 - Capteurs

Les capteurs de gestion des paramètres moteur doivent rester en nombre identique à celui du modèle homologué. Des capteurs permettant l'acquisition de données peuvent être ajoutés.

Article 25.36 - Générateur, Alternateur, Démarreur électrique

Aucune modification n'est autorisée. Le démarreur électrique doit toujours pouvoir mettre en marche normalement le moteur pendant toute la durée de la manifestation.

Article 25.37 - Eléments de fixation

Les éléments de fixation d'origine peuvent être remplacés par des éléments de fixation de n'importe quel matériau et type mais les éléments de fixation en titane ne peuvent pas être utilisés. La solidité et le type doivent être égaux ou supérieurs à la solidité de l'élément de fixation standard qu'ils remplacent.

Les éléments de fixation peuvent être percés pour recevoir des fils de freinage de sécurité, mais des modifications en vue d'un allègement ne sont pas autorisées.

Les attaches de carénage peuvent être changées par des attaches de type rapide.

Les éléments de fixation en aluminium ne peuvent être utilisés que pour des emplacements qui ne sont pas sur la structure.

Article 25.38 - Les éléments suivants peuvent être modifiés ou remplacés par rapport à ceux montés sur la machine homologuée

Il est recommandé que les machines soient équipées d'une lumière rouge sur le tableau de bord. Cette lumière doit s'éclairer en cas de chute de la pression d'huile.

On peut utiliser tout genre de lubrifiant, liquide de frein ou de suspension.

On peut utiliser tout type de bougies.

On peut utiliser tout type de chambre à air (si utilisée) ou tout type de valves.

On peut utiliser tout type joints et matériaux de joints (à l'exception du joint de la base de cylindre).

Les masselottes d'équilibrage des roues peuvent être enlevées, changées ou ajoutées.

On peut utiliser tout type de peinture et décalcomanies des surfaces peintes.

Le matériau des attaches maintenant les pièces de remplacement (attaches de carénage, d'échappement, etc.) au cadre (ou au moteur) ne peut pas être en titane ou en fibre de carbone.

Des protections pour le moteur (voir aussi l'article 25.32), le cadre, la chaîne, les repose-pieds, etc. peuvent être fabriqués dans d'autres matériaux, si ces pièces ne remplacent pas des pièces d'origines montées sur le modèle homologué.

Article 25.39 - Les éléments suivants peuvent être enlevés

- Les dispositifs du contrôle d'émission (anti-pollution) à l'intérieur ou autour du moteur et de la boîte à air (capteur O2, dispositifs d'injection d'air).

- Le système de contrôle d'injection d'air (valve, solénoïde, durites) peut être retiré. Les durites branchées au couvercle de la culasse peuvent être bouchées.

- Le garde-chaîne.

- Les boulons des accessoires de la boucle arrière.

Article 25.40 - Les éléments suivants doivent être enlevés

- Indicateurs de direction.

- Rétroviseurs.

- Klaxon.

- Support de plaque d'immatriculation.

- Boîte à outils.

- Crochets pour le casque et bagage.

- Repose-pieds du passager.

- Poignée(s) pour le passager.

- Les barres de protection, les béquilles centrales et latérales (les supports soudés doivent être maintenus).

Article 25.41 - Les éléments suivants doivent être modifiés

Les motocycles doivent être équipés d'un interrupteur ou bouton coupe-contact en état de marche se trouvant au moins d'un côté du guidon ou demi-guidon ou bracelet (à portée de main) et pouvant arrêter le moteur en marche.

Tous les bouchons de vidange doivent être freinés avec du fil à freiner. Les vis et boulons du (des) filtre(s) à huile(s) externe(s) qui font partie du circuit de lubrification d'huile doivent être munis d'un fil de sécurité (sur carters).

Tous les motocycles doivent être munis d'un système de recyclage fermé. Les reniflards d'huile doivent être connectés et se déverser dans la boîte à air. Lorsqu'une machine est munie de tubes reniflards ou de trop plein, ces derniers doivent fonctionner par les sorties existantes. Le système de recyclage fermé d'origine doit être maintenu ; aucun échappement atmosphérique direct n'est autorisé.

Article 25.42 - Equipement(s) supplémentaire(s)

Une unité GPS à des fins de localisation/chronométrage/mesure de temps ou pour messages lisibles sur un écran embarqué peut être ajoutée. L'acquisition de données est autorisée, la télémétrie est interdite (article 11 des règles générales pour les épreuves de vitesse).

ARTICLE 26 - SPECIFICATION TECHNIQUE POUR LA CATEGORIE SUPERSPORT 600

CE QUI N'EST PAS EXPRESSEMENT AUTORISE DANS CE PRESENT REGLEMENT EST STRICTEMENT INTERDIT

Les motocycles Supersport doivent avoir une homologation FFM. Tous les motocycles doivent respecter chacun des critères relatifs aux courses sur circuit tels que spécifiés dans ce règlement technique sauf s'ils sont déjà équipés en tant que tels sur le modèle homologué.

Les apparences avant, arrière et les profils des motocycles doivent (sauf indication contraire) être conformes à la forme homologuée (originellement produite par le constructeur). L'aspect du système d'échappement n'est pas concerné par cette règle.

Article 26.1 – Spécification du motocycle

Toutes les pièces et circuits qui ne sont pas mentionnés spécifiquement dans les articles ci-après doivent rester tels que prévus d'origine par le constructeur.

Article 26.2 – Configuration du moteur et cylindrées

La cylindrée, l'alésage et la course doivent rester identiques aux dimensions homologuées. Tous les moteurs doivent être atmosphériques.

Article 26.3 - Poids minimum

Le poids minimum pour chacune des machines est défini comme suit:

Machine	Poids de la machine		Poids minimum combiné pilote et machine
	Limite basse	Limite haute	
Toutes machines	161kg	170kg	239kg

Le poids du pilote est le poids du pilote équipé, prêt à courir.

Le poids de la machine est le poids de la machine utilisée sur la piste à n'importe quel moment de la manifestation.

Le poids combiné de la machine et du pilote n'est mesuré que dans le cas où le poids de la machine se situe entre la limite basse et la limite haute de celle-ci. Dans le cas où la machine a un poids inférieur à la limite basse, il est permis d'utiliser des lests pour être en conformité avec le présent règlement.

L'échelle des poids est susceptible d'être modifiée en cours de saison à la seule discrétion de la CNV.

Article 26.4 - Cadre et boucle arrière

Le cadre doit être d'origine, produit par le constructeur pour la machine homologuée. Les côtés du cadre peuvent être recouverts par une pièce de protection fabriquée en matériau composite. Ces protections doivent épouser la forme du cadre.

Rien ne peut être ajouté par soudage ou enlevé par usinage du cadre.

Tous les motocycles doivent porter un numéro d'identification du constructeur sur le cadre (numéro de châssis VIN). Les supports et plaques support moteur doivent rester d'origine de la machine homologuée.

Si la boucle arrière est démontable d'origine, elle peut être changée ou modifiée, mais le type de matériau utilisé doit rester le même que celui d'origine ou avoir une densité supérieure à celle d'origine. Si elle n'est pas démontable, alors il n'y a aucune modification autorisée sauf les points suivants :

- Ajout de supports pour la selle
- retrait de supports non utilisés à condition qu'ils n'affectent pas la structure de la boucle arrière ni la sécurité
- tous les accessoires vissés peuvent être retirés ou déplacés.

Celle-ci devra présenter toutes les sécurités nécessaires. En cas de doute l'avis du responsable technique sera prépondérant.

Article 26.5 - Fourches

La fourche, les axes, fourreaux, bras, les tés inférieurs et supérieurs, etc ... doivent rester tels qu'originellement produits par le constructeur pour le modèle homologué.

Les parties internes d'origine des fourches homologuées peuvent être modifiées ou changées.

Aucun système de suspension de rechange ou prototype contrôlé par électronique ne peut être utilisé, à moins qu'une telle suspension ne soit déjà présente sur le modèle de production du motorcycle homologué. Il doit rester totalement standard (toutes les parties mécaniques ou électroniques doivent rester telles qu'homologuées). La suspension d'origine doit fonctionner convenablement en cas de faille électrique ou électronique.

Des kits suspensions ou clapets adaptables peuvent être installés.

Tout type et quantité d'huile peuvent être utilisés dans les fourches avant.

Les bouchons de l'extrémité de la fourche peuvent être modifiés ou remplacés pour permettre un ajustement extérieur.

Les cache-poussières peuvent être modifiés, changés ou retirés à condition que la fourche reste entièrement protégée.

La finition de surface d'origine des tubes de fourches (fourreaux, tubes de fourche) peut être changée.

Des traitements de surface additionnels sont autorisés.

La hauteur et la position de la fourche avant par rapport au té de fourche est libre.

Les tés de fourche, platine(s) supérieure(s) ainsi que tout le pontet de liaison doivent rester tels qu'originellement produits par le constructeur sur la machine homologuée.

L'amortisseur de direction peut être ajouté ou remplacé par un amortisseur accessoire.

L'amortisseur de direction ne peut agir comme dispositif limitant l'angle de braquage.

Article 26.6 - Bras de suspension arrière (bras oscillant)

Chaque partie du bras de suspension arrière doit rester **tel qu'originellement produit par le** constructeur pour la machine homologuée (y compris l'articulation du bras de suspension arrière et le système de tension de chaîne arrière).

Un garde-chaîne doit être placé de manière à réduire la possibilité qu'une partie du corps du pilote ne puisse pas se coincer entre la partie inférieure de la chaîne et la couronne arrière. Le garde-chaîne (aileron de requin) doit couvrir largement l'ouverture où la chaîne entre en contact avec la couronne arrière.

L'axe, les écrous et les rondelles, les entretoises de pivot du bras de suspension arrière doivent rester tels que produits à l'origine par le constructeur pour le motorcycle homologué.

Des emplacements de bécquille de la roue arrière peuvent être ajoutés à la fourche arrière par soudage ou fixés avec des boulons. Les supports doivent avoir les bords arrondis (d'un large rayon). Les vis de fixation doivent être noyées. Un système d'ancrage ou des points de maintien en place de l'étrier de frein arrière d'origine peuvent être ajoutés au bras oscillant arrière.

L'axe et les écrous reliant le bras oscillant au cadre doivent rester accessibles.

Article 26.7 - Amortisseurs arrières

Le ou les amortisseur(s) arrière(s) peu(ven)t être modifié(s) ou remplacé(s), mais les fixations originelles au cadre et au **bras de suspension arrière (bras oscillant)** doivent être **telles qu'homologuées**.

Le ou les ressorts de suspension arrière(s) peu(ven)t être changé(s).

Aucun système de suspension de rechange ou prototype contrôlé par électronique ne peut être utilisé, à moins qu'une telle suspension ne soit déjà présente sur le modèle de production du motorcycle homologué. Il doit rester totalement standard (toutes les parties mécaniques ou électroniques doivent rester telles qu'homologuées). La suspension d'origine doit fonctionner convenablement en cas de faille électrique ou électronique.

La timonerie (biellettes) de la suspension arrière doit rester telle qu'originellement produite par le constructeur pour le motorcycle homologué.

Article 26.8 - Roues

Les roues doivent rester d'origine de la machine homologuée. Les roues peuvent être adaptables à conditions qu'elles soient en aluminium ou alliage d'aluminium.

La commande du compteur de vitesse peut être enlevée et remplacée par une entretoise.

Aucune modification sur les axes de roues ou tout point d'attache et de montage pour les étriers de frein avant n'est autorisée. Les entretoises peuvent être modifiées. Des modifications aux roues, en vue de garder en place les entretoises sont autorisées.

Article 26.9 - Freins

Les disques de freins avant et arrière peuvent être changés mais doivent incorporer les étriers d'origine, ainsi que le montage d'origine. Cependant, le diamètre extérieur et le système de ventilation doivent rester tels qu'originellement produits par le constructeur pour la machine homologuée. Les disques ventilés intérieurement ne sont pas autorisés. Les supports des disques de freins peuvent être changés, mais doivent garder le même décalage. Les disques de freins de remplacement doivent être en matériaux ferreux.

Les étriers des freins avant ainsi que tous leurs points de fixation(s) et toutes pièces d'ancrage doivent rester d'origine pour la machine homologuée. Les étriers de freins arrière doivent rester tels qu'à l'origine, mais un aménagement est autorisé afin qu'ils puissent rester en place afin de faciliter le changement de roue, le responsable technique restera seul juge de cet aménagement.

Les **maîtres-cylindres avant** et arrière peuvent être remplacés. Le frein arrière au guidon est autorisé après validation par les contrôleurs techniques mais le système d'origine doit rester en place.

Les conduites des freins hydrauliques avant et arrière peuvent être changées. **Les réservoirs de liquide de frein peuvent être remplacés ou repositionnés.** Le réservoir **arrière** de liquide de freins peut être **supprimé et remplacé par une durite.** Des connecteurs rapides peuvent être utilisés. La séparation des conduites pour les deux étriers des freins avant doit se faire au-dessus du té de fourche inférieure. Les plaquettes de freins avant et arrière peuvent être changées. Les goupilles de fixation des plaquettes de frein peuvent être modifiées pour un type de changement rapide. Des conduits d'air supplémentaires ne sont pas autorisés.

Afin de réduire le transfert de chaleur au liquide hydraulique, il est permis d'ajouter des rondelles métalliques aux étriers, entre les plaquettes et les étriers. Cette entretoise ne doit pas avoir des dimensions supérieures à celle de la plaquette de frein. Il est permis de remplacer les pistons en alliage léger par des pistons en acier fabriqués par le même constructeur que l'étrier. Des aimants ou des cales ou épaisseurs aimantés ne sont pas autorisés. Les agrafes et épingles de sécurités sont autorisées.

Article 26.10 - Pneus

Les types de pneus autorisés sont pneus slick ou pneus rain. Les pneus wet intermédiaires sont interdits. Le retaillage des pneus est interdit.

Article 26.11 - Guidons et commandes manuelles

Les guidons peuvent être remplacés.

Les guidons et commandes manuelles peuvent être déplacés.

Les leviers de frein et d'embrayage peuvent être remplacés par un accessoire.

Le levier de frein pourra être remplacé par un modèle comportant un système de rattrapage de jeu extérieur.

La commande d'accélérateur est libre mais si le système d'origine comporte deux câbles, le système de remplacement devra également être commandé par deux câbles. Les papillons contrôlés par électronique, également appelés système de contrôle électronique de l'ouverture des gaz ou 'ride-by-wire', ne peuvent être utilisés que si le modèle homologué est équipé de ce même système.

L'interrupteur du démarreur et le coupe contact doivent être placés sur le guidon, un seul bouton de couleur rouge (coupe-contact) est autorisé.

Article 26.12 - Repose-pieds, commandes au pied

Les repose-pieds et commandes au pied peuvent être déplacés, mais les supports doivent être montés sur le cadre aux points de fixation d'origine.

Les repose-pieds peuvent être montés fixes ou rabattable. S'ils sont rabattables, un dispositif les ramenant automatiquement à la position normale doit être prévu.

L'extrémité de chaque repose-pied doit se terminer par un rayon sphérique plein d'au moins 8mm.

Les repose-pieds en acier non rabattables doivent se terminer par un embout en plastique, téflon ou autre matériau équivalent fixe en permanence et d'un rayon minimal de 8mm.

Article 26.13 - Réservoir d'essence

Le réservoir de carburant doit être celui installé d'origine ; aucune modification n'est autorisée sur la pièce homologuée.

Tous les réservoirs de carburant doivent être **totalemment** remplis de produit ignifuge (structure à cellules ouvertes, ex. Explosafe®).

Les réservoirs munis de reniflards doivent être pourvus de clapets antiretours se déversant dans un récupérateur d'une capacité minimale de 250ml, fabriqué dans un matériau approprié.

Le bouchon de réservoir peut être changé. Le bouchon doit être étanche en position fermée. En outre, ils doivent avoir un système de sécurité pour éviter toute ouverture intempestive.

Un rembourrage/protection pour le coureur peut être fixé à l'arrière du réservoir par un adhésif non permanent. Il peut être en mousse ou en matériau composite. Il ne peut en aucun cas servir à augmenter la capacité du réservoir.

Le réservoir peut être recouvert d'une protection qui épouse sa forme. Les protections thermiques sous le réservoir sont autorisées.

Article 26.14 - Carénage

Le carénage peut être remplacé par des contretypes accessoires aux dimensions similaires aux pièces d'origine (avec une tolérance de +/-15mm) et présenté des différences visuelles mineures dues à l'utilisation en course (mélange de pièces différentes, points de fixation, fond du carénage, etc.). Le matériau peut être changé. L'utilisation de matériaux en fibres de carbone ou composite de carbone n'est pas autorisée. Des renforts spécifiques en kevlar ou carbone ne sont autorisés qu'autour des trous et zones fragiles. Aucune ouverture ne peut être créée et/ou rebouchée par rapport à celles figurant sur le carénage d'origine (en dehors de celles nécessaire à l'installation du bac de récupération des fluides).

La bulle peut être remplacée par un contertype transparent. Une augmentation de la hauteur de la bulle est autorisée avec une tolérance de +/- 15 mm par rapport à la distance verticale du té de fourche supérieur.

Il est interdit d'équiper des motocycles de carénage s'ils ne sont pas équipés de carénage d'origine, à l'exception d'un dispositif de carénage inférieur servant à récupérer les fluides en cas d'avarie mécanique. Ce dispositif ne peut dépasser une ligne tracée horizontalement d'un axe de roue à l'autre.

L'ensemble des supports des instruments sur le carénage peuvent être remplacées, mais l'utilisation du titane et du carbone (ou matériaux en composite similaire) est interdit. Tous les autres supports de carénage peuvent être modifiées ou remplacées.

Les conduits d'air originaux entre le carénage et la boîte à air peuvent être modifiés ou remplacés. Des composants en fibre de carbone et autres matériaux exotiques sont interdits. Des grilles de protection ou « wire-meshes » installées à l'origine dans les ouvertures des conduits d'air peuvent être enlevées.

Tout point d'attache pour la béquille de la roue avant/arrière doit être fixé soit au cadre, soit sur le bloc moteur ou sur les bras de suspension arrière (bras oscillants). Aucun élément de ce support ne peut dépasser n'importe quelle partie du carénage. Seules des modifications faites sur le carénage sont autorisées afin d'accepter cet élément. L'espace maximum entre ce dispositif et le carénage est de 5mm.

Les ouvertures de refroidissement d'origine sur les côtés du carénage peuvent seulement être fermées partiellement afin de permettre la fixation de lettrage/logos du sponsor. Ce type de modification sera fait en maille ou tôle perforé. Le matériel est libre mais la distance entre tous les axes d'ouverture, le centre des cercles et leur diamètre doivent rester identiques. Les trous ou perforations doivent avoir un rapport d'espace d'ouverture > 60%.

Le carénage inférieur doit être construit pour contenir, en cas d'incident moteur, au moins la moitié de la totalité de l'huile et du liquide de refroidissement du moteur (minimum 5 litres).

Le garde-boue avant peut être remplacé par un garde-boue contertype de la pièce d'origine. Toutes les dimensions, y compris les points de fixation, doivent rester comme sur la pièce homologuée. Le matériau est libre. Les montages souples par connecteurs « Zus », clips, tie-raps « zip », colliers Rislan, etc. ne sont pas autorisés.

Le garde-boue arrière fixé sur le bras oscillant peut être modifié, supprimé ou changé mais le profil d'origine doit être respecté.

Article 26.15 - Faisceaux électriques

Le(s) faisceau(x) de câbles peut (peuvent) être modifié(s) ou remplacé(s). Des faisceaux supplémentaires peuvent être ajoutés. La coupure des faisceaux de câbles est autorisée.

Article 26.16 - Batterie

La batterie doit être en bon état et fournir la tension prévue par le constructeur à tout moment de la manifestation. Les batteries lithium sont autorisées.

Article 26.17 – Radiateurs, système de refroidissement et radiateurs d'huile

Le radiateur d'eau peut être modifié ou remplacé par rapport à celui monté sur la machine homologuée, uniquement s'il peut être fixé à l'endroit standard et qu'il n'exige aucune modification du cadre principal.

Cependant l'apparence de l'avant et de l'arrière ainsi que les profils de la machine doivent être conformes à la forme du modèle homologué.

Le radiateur d'huile, si la machine en est équipée, doit rester tel que l'origine. Des radiateurs d'huile supplémentaires ne sont pas autorisés.

Les tuyaux de radiateurs reliés au moteur peuvent être changés. Le ventilateur peut être retiré.

Article 26.18 - Boîte à air

La boîte à air doit être la pièce d'origine et homologuée sans modification.

Le filtre à air peut être remplacé ou modifié **mais il doit être présent et monté dans son emplacement d'origine.**

Les évacuations et les reniflards de la boîte à air doivent être condamnés.

Toutes les machines doivent être équipées de reniflards en circuit fermé. Tous les reniflards doivent être reliés de manière étanche à la boîte à air mais peuvent passer par un récupérateur d'huile.

Aucun pare-chaleur ne peut être fixé à la boîte à air.

Article 26.19 - Système d'injection de carburant

Aucune modification n'est autorisée pour le système d'injection.

Les injecteurs, les pavillons venturi, les papillons, la pompe à essence et le régulateur de pression doivent être d'origine de la machine homologuée.

Article 26.20 - Circuit de carburant

Les conduites d'essence peuvent être remplacées.

Des connecteurs rapides peuvent être utilisés.

Les conduites de mise à l'air peuvent être remplacées. Des filtres à carburant peuvent être rajoutés.

Article 26.21 - Culasse

Aucune modification n'est autorisée.

Aucune matière ne peut être ajoutée ou enlevée à la culasse. Le joint de culasse peut être changé.

Les sièges, les soupapes, les guides doivent être ceux d'origine de la machine homologuée. Des rondelles de compensation pour les ressorts de soupape ne sont pas autorisées.

La rectification des sièges de soupapes ainsi que le rodage sont autorisés pour autant que l'angle des sièges de soupapes soit le même que celui d'origine.

Article 26.22 - Arbre à cames

Les arbres à cames, les ressorts et les coupelles peuvent être remplacés. La levée des soupapes doit rester celle d'origine de la machine homologuée.

Article 26.23 - Pignon d'arbre à cames

Les pignons des arbres à cames peuvent être modifiés ou remplacés afin de permettre un décalage de la distribution.

Article 26.24 - Cylindres

Aucune modification n'est autorisée.

Article 26.25 - Pistons

Aucune modification n'est autorisée.

Article 26.26 - Segments

Aucune modification n'est autorisée.

Article 26.27 - Axes de pistons et clips

Aucune modification n'est autorisée.

Article 26.28 - Bielles

Aucune modification n'est autorisée.

Article 26.29 - Vilebrequin

Aucune modification n'est autorisée (y compris le polissage et l'allègement, l'équilibrage, etc....).

Article 26.30 - Pompes à huile et à eau et durites d'huile et d'eau

Aucune modification des pompes n'est autorisée.

Les durites d'huile peuvent être modifiées ou remplacées. Les durites d'huile sous pression, si elles sont remplacées doivent être construites en métal renforcé et avoir des embouts matrices ou filetés.

Article 26.31 - Carters moteurs et tous carters annexes

Seuls les carters annexes peuvent être modifiés sans aucun changement de la position.

Des protections latérales, épousant la forme et renforçant les carters latéraux qui peuvent entrer en contact direct avec la piste en cas de chute, doivent obligatoirement être installées. Hormis ces dispositions, l'ensemble des carters doit rester strictement d'origine.

Article 26.32 – Transmission / Boite de vitesses

Aucune modification n'est autorisée.

Un système externe de changement de vitesse rapide (câblage et potentiomètre inclus) peut être ajouté.

Tout autre modification de la boite de vitesse ou du mécanisme du sélecteur est interdite.

Le pignon de sortie de boite, la couronne de la roue arrière, le pas de la chaîne et ses dimensions peuvent être modifiés.

Le couvercle de sortie de boite peut être modifié.

Le garde chaîne peut être retiré.

Article 26.33 - Embrayage

Le remplacement de l'embrayage d'origine par un embrayage avec système anti-dribble mécanique est autorisé. Celui-ci doit être vendu normalement dans le commerce et figurer au catalogue d'un distributeur. La commande d'embrayage, à câble ou hydraulique, doit rester telle que le modèle d'origine homologué.

Le nombre de disques garnis et lisses doit rester conforme à celui d'origine du modèle homologué. Le maître-cylindre d'embrayage peut être changé.

Article 26.34 - Allumage boîtier de contrôle (ECU)

Le boîtier de contrôle d'allumage (ECU) peut être changé. Cependant, son emplacement et ses cotes doivent être identiques au modèle d'origine homologué. Seuls les boîtiers de contrôle (ECU) d'origine, du kit vendu par le constructeur pour le modèle ou celui du mondial Supersport (Mectronik) sont autorisés.

Des modules externes d'allumage et/ou d'injection peuvent être ajoutés à la production standard ECU.

L'unité centrale ECU peut être déplacée.

Article 26.35 - Capteurs

Les capteurs de gestion des paramètres moteurs doivent rester en nombre identique à celui du modèle homologué. Des capteurs permettant l'acquisition de données peuvent être ajoutés.

Article 26.36 - Générateur alternateur démarreur

Aucune modification n'est autorisée.

Le démarreur doit toujours pouvoir mettre en marche le moteur pendant la manifestation et jusqu'à l'expiration du délai de réclamation.

Le moteur doit démarrer et fonctionner dès que le démarreur n'est plus sollicité. L'utilisation de batterie autre que celle sur la machine est interdite.

Le générateur/ alternateur devra assurer la charge de la batterie.

Le contrôle s'effectue en mesurant la tension aux bornes de la batterie, dans l'état de passage de la ligne d'arrivée, sans démontage hormis ceux nécessaires pour accéder à celle-ci et sans changement de pièces.

La tension est mesurée moteur à l'arrêt, puis moteur en marche. Elle doit présenter une élévation d'au moins un volt par rapport à celle mesurée moteur à l'arrêt. Le débit de l'alternateur peut être contrôlé et doit correspondre aux prescriptions du constructeur.

Article 26.37 - Eléments de fixation

Les éléments de fixation d'origine peuvent être remplacés par des éléments de fixation de n'importe quel matériau et type mais les éléments de fixation en titane ne peuvent pas être utilisés. La solidité et le type doivent être égaux ou supérieurs à la solidité de l'élément de fixation standard qu'ils remplacent.

Les éléments de fixation peuvent être percés pour recevoir des fils de freinage de sécurité, mais des modifications en vue d'un allègement ne sont pas autorisées.

Les attaches de carénage peuvent être changées par des attaches de type rapide.

Les éléments de fixation en aluminium ne peuvent être utilisés que pour des emplacements qui ne sont pas sur la structure.

Article 26.38 - Les éléments suivants peuvent être modifiés ou remplacés par rapport à ceux montés sur la machine homologuée

Il est recommandé que les machines soient équipées d'une lumière rouge sur le tableau de bord. Cette lumière doit s'éclairer en cas de chute de la pression d'huile.

On peut utiliser tout genre de lubrifiant, liquide de frein ou de suspension.

On peut utiliser tout type de bougies.

On peut utiliser tout type de chambre à air (si utilisée) ou tout type de valves.

On peut utiliser tout type de joints et matériaux de joints (à l'exception du joint de la base de cylindre).

Les masselottes d'équilibrage des roues peuvent être enlevées, changées ou ajoutées.

On peut utiliser tout type de peinture et décalcomanies des surfaces peintes.

Le matériau des attaches maintenant les pièces de remplacement (attaches de carénage, d'échappement, etc.) au cadre (ou au moteur) ne peut pas être en titane ou en fibre de carbone.

Les protections pour le moteur, le cadre, la chaîne, les repose-pieds, etc. peuvent être fabriqués dans d'autres matériaux, si ces pièces ne remplacent pas des pièces d'origines montées sur le modèle homologué.

Article 26.39 - Les éléments suivants peuvent être enlevés

- Les dispositifs du contrôle d'émission (anti-pollution) à l'intérieur ou autour du moteur et de la boîte à air (capteur O2, dispositifs d'injection d'air).

- Le système de contrôle d'injection d'air (valve, solénoïde, durites) peut être retiré. Les durites branchées au couvercle de la culasse peuvent être bouchées.

- Le garde-chaîne.

- Les boulons des accessoires de la boucle arrière.

Article 26.40 - Les éléments suivants doivent être enlevés

- Indicateurs de direction.

- Rétroviseurs.

- Klaxon.

- Support de plaque d'immatriculation.

- Boîte à outils.

- Crochets pour le casque et bagage.

- Repose-pieds du passager.

- Poignée(s) pour le passager.

- Les barres de protection, les béquilles centrales et latérales (les supports soudés doivent être maintenus).

Article 26.41 - Les éléments suivants doivent être modifiés

Les motocycles doivent être équipés d'un interrupteur ou bouton coupe-contact en état de marche se trouvant au moins d'un côté du guidon ou demi-guidon ou bracelet (à portée de main) et pouvant arrêter le moteur en marche.

Tous les bouchons de vidange doivent être freinés avec du fil à freiner. Les vis et boulons du (des) filtre(s) à huile(s) externe(s) qui font partie du circuit de lubrification d'huile doivent être munis d'un fil de sécurité (sur carters).

Tous les motocycles doivent être munis d'un système de recyclage fermé. Les reniflards d'huile doivent être connectés et se déverser dans la boîte à air.

Lorsqu'une machine est munie de tubes reniflards ou de trop plein, ces derniers doivent fonctionner par les sorties existantes. Le système de recyclage fermé d'origine doit être maintenu; aucun échappement atmosphérique direct n'est autorisé.

Article 26.42 - Equipements supplémentaires

Une unité GPS à des fins de localisation/chronométrage/mesure de temps ou pour messages lisibles sur un écran embarqué peut être ajoutée. L'acquisition de données est autorisée, la télémétrie est interdite (voir Article 11 des règles générales pour les épreuves de vitesse).

Article 27 - SPECIFICATION TECHNIQUE POUR LA CATEGORIE SUPERSPORT NOUVELLE GENERATION

CE QUI N'EST PAS EXPRESSEMENT AUTORISE DANS CE PRESENT REGLEMENT EST STRICTEMENT INTERDIT.

Les motos Supersport doivent être homologuées FFM. Tous les motos doivent respecter chacun des critères relatifs aux courses sur circuit tels que spécifiés dans ce règlement technique sauf s'ils sont déjà équipés en tant que tels sur le modèle homologué.

Les apparences avant, arrière et les profils des motos doivent (sauf indication contraire) être conformes à la forme homologuée (originellement produite par le constructeur). L'aspect du système d'échappement n'est pas concerné par cette règle.

Les machines en dehors des classifications Supersport 600 seront prises en compte sur demande par la FFM. Elles doivent être équipées d'un système d'accélérateur Ride by Wire (original ou faisant partie d'un kit obligatoire). Si elles sont approuvées, ces machines seront considérées comme Supersport Next Generation (NG).

Les constructeurs peuvent soumettre les machines actuellement homologuées en Supersport 600 en tant que Supersport Next Generation. Des pièces obligatoires peuvent être demandées et listées dans la liste des pièces éligibles pour la compétition « Eligible Parts for Competition List » de la FIM. Ces pièces sont obligatoires y compris si elles dérogent au présent règlement.

Article 27.1 – Spécification du motorcycle

Toutes les pièces et circuits qui ne sont pas mentionnés spécifiquement dans les articles ci-après doivent rester tels que prévus d'origine par le constructeur.

Article 27.2 – Configuration du moteur et cylindrées

La cylindrée, l'alésage et la course doivent rester identiques au modèle homologué. Tous les moteurs doivent être atmosphériques.

Les machines en dehors des classifications Supersport 600 seront prises en compte sur demande par la FFM. Elles doivent être équipées d'un système d'accélérateur Ride by Wire (original ou faisant partie d'un kit obligatoire). Si elles sont approuvées, ces machines seront considérées comme Supersport Next Generation (NG).

Les constructeurs peuvent soumettre les machines actuellement homologuées en Supersport 600 en tant que Supersport Next Generation. Des pièces obligatoires peuvent être demandées et listées dans la liste des pièces éligibles pour la compétition « Eligible Parts for Competition List » de la FIM.

Article 27.3 – Equilibrage des différents concepts de moto

Afin d'uniformiser les performances des motos utilisées dans le Championnat de France Supersport NG, un système d'améliorations ou de restriction de ces performances, appelé « facteurs d'équilibrage », peut être appliqué. En font partie, mais sans s'y limiter :

- Pièces de concession
- Cartographie de limitation de couple avec limiteur de régime
- Poids minimum
- Réducteur d'air
- Modifications

Les spécifications sont publiées dans la liste des pièces éligibles pour la compétition « Eligible Parts for Competition List » de la FIM et sont prioritaires sur les articles réglementaires suivants.

Article 27.4 – Calcul du facteur d'équilibrage

Les facteurs d'équilibre seront définis par la FIM et pourront être appliqués avant ou pendant le championnat.

Article 27.5 – Limiteur de régime

Les limites de régime sont indiquées dans le document « Eligible Parts for Competition List » de la FIM.

Article 27.6 - Poids minimum

Le poids minimum pour chacune des machines est défini comme suit:

Machine	Poids de la machine		Poids minimum combiné pilote et machine
	Limite basse	Limite haute	
Ducati Panigale V2	166 kg	175 kg	244 kg
MV Agusta F3 800	161 kg	170 kg	239 kg
Suzuki GSX-R750	161 kg	170 kg	239 kg
Triumph ST765RS	161 kg	170 kg	239 kg
Honda CBR600RR	161 kg	170 kg	239 kg
Kawasaki ZX-6R	161 kg	170 kg	239 kg
MV Agusta F3	131 kg	170 kg	239 kg
Suzuki GSX-R600	161 kg	170 kg	239 kg
Triump 675R	161 kg	170 kg	239 kg
Yamaha YZF-R6	161 kg	170 kg	239 kg

Le poids du pilote est le poids du pilote équipé, prêt à courir, avec ses équipements de sécurité.

Le poids de la machine est le poids de la machine utilisée sur la piste à n'importe quel moment de la manifestation.

Le poids combiné de la machine et du pilote n'est mesuré que dans le cas où le poids de la machine se situe entre la limite basse et la limite haute de celle-ci. Dans le cas où la machine a un poids inférieur à la limite basse, il est permis d'utiliser des lests pour être en conformité avec le présent règlement.

L'échelle des poids est susceptible d'être modifiée en cours de saison à la seule discrétion de la CNV.

Article 27.7 - Cadre et boucle arrière

Le cadre doit être d'origine, produit par le constructeur pour la machine homologuée. Les côtés du cadre peuvent être recouverts par une pièce de protection fabriquée en matériau composite. Ces protections doivent épouser la forme du cadre.

Rien ne peut être ajouté au cadre par soudage ou enlevé par usinage.

Tous les motocycles doivent porter un numéro d'identification du constructeur sur le cadre (numéro de châssis VIN). Les supports et plaques support moteur doivent rester d'origine de la machine homologuée.

Si la boucle arrière est démontable d'origine, elle peut être changée ou modifiée, mais le type de matériau utilisé doit rester le même que celui d'origine ou avoir une densité supérieure à celle d'origine. Si elle n'est pas démontable, alors il n'y a aucune modification autorisée sauf les points suivants :

- Ajout de supports pour la selle
- retrait de supports non utilisés à condition qu'ils n'affectent pas la structure de la boucle arrière ni la sécurité
- tous les accessoires vissés peuvent être retirés ou déplacés.

Celle-ci devra présenter toutes les sécurités nécessaires. En cas de doute l'avis du responsable technique sera prépondérant.

Article 27.8 – Suspension - Général

Seuls les amortisseurs et fourches d'origine ou de la liste des pièces éligibles pour la compétition « Eligible Parts for Competition List » de la FIM sont autorisés.

Un amortisseur de direction peut être ajouté ou remplacé par un amortisseur accessoire.

L'amortisseur de direction à commande électronique ne peut pas être utilisé s'il n'est pas installé sur le modèle homologué pour un usage routier. Il doit aussi être entièrement standard (toutes les pièces mécaniques ou électroniques doivent rester telles qu'homologuées).

L'amortisseur de direction ne peut agir comme dispositif limitant l'angle de braquage.

Article 27.9 - Fourches

Les fourches doivent être les pièces montées et homologuées d'origine avec les modifications suivantes autorisées :

- Les parties internes d'origine des fourches homologuées peuvent être modifiées ou changées.
- Seuls les kits d'amortisseurs ou les vannes de rechange de la liste des pièces éligibles pour la compétition peuvent être installés
- Les ressorts de fourche peuvent être modifiés ou remplacés.
- Les bouchons de l'extrémité de la fourche peuvent être modifiés ou remplacés pour permettre un ajustement extérieur.
- Le fabricant du kit de fourche sera entièrement responsable d'assurer le fonctionnement sécuritaire de la fourche.
- Les cache-poussières peuvent être modifiés, changés ou retirés à condition que la fourche reste entièrement protégée.
- La finition de surface d'origine des tubes de fourches (fourreaux, tubes de fourche) peut être changée. Des traitements de surface additionnels sont autorisés.
- Les supports de garde-boue avant intégrés dans le bas de fourche peuvent être modifiés, retirés et remplacés.
- L'alésage de l'axe dans le bas de fourche ne peut pas être modifié. L'écrou/manchon de l'essieu avant peut être ajouté ou modifié et/ou rendu captif.
- Les tés de fourche, platine(s) supérieure(s) ainsi que tout le pontet de liaison doivent rester tels qu'originellement produits par le constructeur sur la machine homologuée.

Article 27.10 - Amortisseurs arrières

Le ou les amortisseur(s) arrière(s) peu(ven)t être modifié(s) ou remplacé(s) par une unité de la liste des pièces éligibles pour la compétition « Eligible Parts for Competition List » de la FIM, mais les fixations originelles au cadre et au bras de suspension arrière (bras oscillant) doivent être telles qu'homologuées.

Le ou les ressorts de suspension arrière(s) peu(ven)t être changé(s).

La timonerie (bielles) de la suspension arrière doit rester telle qu'originellement produite par le constructeur pour le motorcycle homologué.

Article 27.11 - Bras de suspension arrière (bras oscillant)

Aucune modification n'est autorisée sur le bras oscillant.

Des rails/guides de support de roue peuvent être ajoutés pour permettre un changement rapide de roue.

Les côtés du bras oscillant peuvent être protégés uniquement par une fine couverture en vinyle, aucune couverture composite ou structurelle n'est autorisée.

Le tendeur de chaîne de l'essieu arrière peut être modifié ou changé. L'écrou de l'axe de roue peut être remplacé et/ou rendu imperdable.

La fente du dispositif de réglage de la chaîne de l'essieu arrière peut être agrandie pour permettre au support de l'étrier de frein d'être maintenu.

Un garde-chaîne doit être placé de manière à réduire la possibilité qu'une partie du corps du pilote ne puisse pas se coincer entre la partie inférieure de la chaîne et la couronne arrière. Le garde-chaîne (aileron de requin) doit couvrir largement l'ouverture où la chaîne entre en contact avec la couronne arrière.

Article 27.12 - Roues

Aucune modification n'est autorisée sur les roues.

La commande du compteur de vitesse peut être enlevée et remplacée par une entretoise.

Aucune modification des points d'attache et de montage des étriers de frein avant n'est autorisée.

Les axes de roues peuvent être modifiés ou remplacés mais doivent être du même matériau que la pièce initialement homologuée. La section de tige de l'essieu doit rester du même diamètre que l'essieu initialement homologué mais la zone filetée peut être réduite en diamètre.

Les entretoises peuvent être modifiées. Des modifications aux roues, en vue de garder en place les entretoises sont autorisées.

Les entretoises de roulement sont libres.

Les masses d'équilibrage des roues peuvent être supprimées, modifiées ou ajoutées.

Les valves de gonflage coudées en aluminium ou en acier sont obligatoires.

Article 27.13 - Freins

Les disques de freins avant et arrière peuvent être changés mais doivent incorporer les étriers d'origine, ainsi que le montage d'origine. Cependant, le diamètre extérieur et le système de ventilation doivent rester tels qu'originellement produits par le constructeur pour la machine homologuée. Les disques ventilés intérieurement ne sont pas autorisés s'ils ne sont pas présents sur la moto homologuée. Les supports des disques de freins peuvent être changés, mais doivent garder le même décalage. Les disques de freins de remplacement doivent être en matériaux ferreux.

Les étriers des freins avant ainsi que tous leurs points de fixation(s) et toutes pièces d'ancrage doivent rester d'origine pour la machine homologuée. Les étriers de freins arrière doivent rester tels qu'à l'origine, mais un aménagement est autorisé afin qu'ils puissent rester en place afin de faciliter le changement de roue, le responsable technique restera seul juge de cet aménagement.

Les maîtres-cylindres avant et arrière peuvent être remplacés par une unité de la liste des pièces éligibles pour la compétition « Eligible Parts for Competition List » de la FIM.

Le frein arrière au guidon est autorisé après validation par les contrôleurs techniques mais le système d'origine doit rester en place.

Les conduites des freins hydrauliques avant et arrière peuvent être changées. Les réservoirs de liquide de frein peuvent être remplacés ou repositionnés. Le réservoir arrière de liquide de freins peut être supprimé et remplacé par une durite. Des connecteurs rapides peuvent être utilisés. La séparation des conduites pour les deux étriers des freins avant doit se faire au-dessus du té de fourche inférieure. Les plaquettes de freins avant et arrière peuvent être changées. Les goupilles de fixation des plaquettes de frein peuvent être modifiées pour un type de changement rapide. Des conduits d'air supplémentaires ne sont pas autorisés.

Afin de réduire le transfert de chaleur au liquide hydraulique, il est permis d'ajouter des rondelles métalliques aux étriers, entre les plaquettes et les étriers. Cette entretoise ne doit pas avoir des dimensions supérieures à celle de la plaquette de frein. Il est permis de remplacer les pistons en alliage léger par des pistons en acier fabriqués par le même constructeur que l'étrier. Des aimants ou des cales ou épaisseurs aimantés ne sont pas autorisés. Les agrafes et épingle de sécurités sont autorisées.

Le système ABS doit être retiré.

Les motos doivent être équipées d'une protection du levier de frein, destinée à protéger le levier de frein du guidon contre toute activation accidentelle en cas de collision avec une autre moto. Les protections composites ne sont pas autorisées. Les protections incluses dans la liste des pièces éligibles pour la compétition « Eligible Parts for Competition List » de la FIM seront autorisés sans égard aux matériaux.

Article 27.14 - Pneus

Les types de pneus autorisés sont pneus slick ou pneus rain. Les pneus wet intermédiaires sont interdits. Le retailage des pneus est interdit.

Article 27.15 - Guidons et commandes manuelles

Les guidons peuvent être remplacés.

Les guidons et commandes manuelles peuvent être déplacés.

Les leviers de frein et d'embrayage peuvent être remplacés par un accessoire.

Un dispositif de réglage du levier de frein est autorisé.

Les commandes des gaz doivent se fermer automatiquement lorsqu'elles ne sont pas tenues par la main.

Le levier de frein pourra être remplacé par un modèle comportant un système de rattrapage de jeu extérieur.

L'ensemble papillon et câbles associés peuvent être modifiés ou remplacés mais la connexion au corps de papillon et aux commandes d'accélérateur doit rester comme sur la moto homologuée.

L'interrupteur du démarreur et le coupe contact doivent être placés sur le guidon, un seul bouton de couleur rouge (coupe-contact) est autorisé.

Article 27.16 - Repose-pieds, commandes au pied

Les repose-pieds et commandes au pied peuvent être déplacés, mais les supports doivent être montés sur le cadre aux points de fixation d'origine.

Les repose-pieds peuvent être montés fixes ou rabattable. S'ils sont rabattables, un dispositif les ramenant automatiquement à la position normale doit être prévu.

L'extrémité de chaque repose-pied doit se terminer par un rayon sphérique plein d'au moins 8mm.

Les repose-pieds en acier non rabattables doivent se terminer par un embout en plastique, téflon ou autre matériau équivalent fixe en permanence et d'un rayon minimal de 8mm.

Le sélecteur de vitesse et le frein arrière, s'il est conservé, doivent rester actionnés manuellement au pied.

Article 27.17 - Réservoir d'essence

Aucune modification n'est autorisée sur le réservoir.

Tous les réservoirs de carburant doivent être totalement remplis de produit ignifuge (structure à cellules ouvertes, ex. Explosafe®).

Les réservoirs munis de reniflards doivent être pourvus de clapets antiretours se déversant dans un récupérateur d'une capacité minimale de 250ml, fabriqué dans un matériau approprié.

Le bouchon de réservoir peut être changé. Le bouchon doit être étanche en position fermée. En outre, ils doivent avoir un système de sécurité pour éviter toute ouverture intempestive.

Un rembourrage/protection pour le coureur peut être fixé à l'arrière du réservoir par un adhésif non permanent. Il peut être en mousse ou en matériau composite. Il ne peut en aucun cas servir à augmenter la capacité du réservoir.

Le réservoir peut être recouvert d'une protection qui épouse sa forme. Les protections thermiques sous le réservoir sont autorisées.

Article 27.18 - Carénage

Le carénage peut être remplacé par des contretypes accessoires aux dimensions similaires aux pièces d'origine (avec une tolérance de +/-8mm) et présenté des différences visuelles mineures dues à l'utilisation en course (mélange de pièces différentes, points de fixation, fond du carénage, etc.). Le matériau peut être changé. L'utilisation de matériaux en fibres de carbone ou composite de carbone n'est pas autorisée. Des renforts spécifiques en kevlar ou carbone ne sont autorisés qu'autour des trous et zones fragiles. Aucune ouverture ne peut être créée et/ou rebouchée par rapport à celles figurant sur le carénage d'origine (en dehors de celles nécessaire à l'installation du bac de récupération des fluides).

Les phares doivent être inclus même lorsqu'ils sont considérés comme externes.

Des modifications minimales sont autorisées sur le carénage pour permettre un dégagement pour les protections du moteur.

La bulle peut être remplacée.

Dans le cas où la machine n'est pas équipée d'un carénage, un carénage de la gamme du constructeur pourra être utilisé.

L'ensemble des supports des instruments sur le carénage peuvent être remplacées, mais l'utilisation du titane et du carbone (ou matériaux en composite similaire) est interdit. Tous les autres supports de carénage peuvent être modifiées ou remplacées.

Les conduits d'air d'origine reliant le carénage et la boîte à air peuvent être remplacés par des répliques exactes des pièces d'origine. Si la pièce remplit une autre fonction (par exemple, montage sur tableau de bord), le passage d'air doit conserver la forme homologuée et la pièce doit être répertoriée dans la liste des pièces éligibles pour la compétition « Eligible Parts for Competition List » de la FIM. Le matériau est libre.

Tout point d'attache pour la béquille de la roue avant/arrière doit être fixé soit au cadre, soit sur le bloc moteur ou sur les bras de suspension arrière (bras oscillants). Aucun élément de ce support ne peut dépasser n'importe quelle partie du carénage. Seules des modifications faites sur le carénage sont autorisées afin d'accepter cet élément. L'espace maximum entre ce dispositif et le carénage est de 5mm.

Les ouvertures de refroidissement d'origine sur les côtés du carénage peuvent seulement être fermées partiellement afin de permettre la fixation de lettrage/logos du sponsor. Ce type de modification sera fait en maille ou tôle perforé. Le matériel est libre mais la distance entre tous les axes d'ouverture, le centre des cercles et leur diamètre doivent rester identiques. Les trous ou perforations doivent avoir un rapport d'espace d'ouverture > 60%.

Le carénage inférieur doit être construit pour contenir, en cas d'incident moteur, au moins la moitié de la totalité de l'huile et du liquide de refroidissement du moteur (minimum 5 litres).

Le garde-boue avant peut être remplacé par un garde-boue contretypé de la pièce d'origine. Toutes les dimensions, y compris les points de fixation, doivent rester comme sur la pièce homologuée. Le matériau est libre. Les montages souples par connecteurs « Zus », clips, tie-raps « zip », colliers Rislán, etc. ne sont pas autorisés.

Le garde-boue arrière fixé sur le bras oscillant peut être modifié, supprimé ou changé mais le profil d'origine doit être respecté.

L'apparence exacte, la forme, la taille et l'emplacement des phares avant de la machine homologuée doivent être respectés et doivent être obtenus en appliquant un film plastique ou métallique sur l'avant de la moto.

Article 27.19 – Selle

La selle, l'assise de la selle et la carrosserie associée peuvent être remplacés. L'apparence de l'avant, de l'arrière et du profil doit être conforme à la forme homologuée.

La partie supérieure de la carrosserie arrière autour de la selle peut être modifiée en siège solo.

Des trous peuvent être percés dans la selle ou le capot arrière pour permettre un refroidissement supplémentaire. Les trous de plus de 10 mm doivent être recouverts d'une gaze métallique ou d'un treillis fin. Le treillis doit être peint pour correspondre au matériau environnant. Les mêmes matériaux que le carénage doivent être utilisés. Tous les bords exposés doivent être arrondis.

Article 27.20 - Batterie

La batterie doit être en bon état et fournir la tension prévue par le constructeur à tout moment de la manifestation. Les batteries lithium sont autorisées.

Article 27.21 - Boîte à air

Aucune modification n'est autorisée sur la boîte à air.
Le filtre à air peut être remplacé ou modifié mais il doit être présent et monté dans son emplacement d'origine. Les évacuations et les reniflards de la boîte à air doivent être condamnés.
Toutes les machines doivent être équipées de reniflards en circuit fermé. Tous les reniflards doivent être reliés de manière étanche à la boîte à air mais peuvent passer par un récupérateur d'huile.
Aucun pare-chaaleur ne peut être fixé à la boîte à air.

Article 27.22 - Système d'injection de carburant

Aucune modification n'est autorisée pour le système d'injection.

Article 27.23 - Circuit de carburant

Aucune modification n'est autorisée sur la pompe à carburant et le régulateur de pression.
La pression d'essence doit être conforme à l'homologation.
Les conduites de carburant allant du réservoir de carburant jusqu'aux injecteurs (conduite de carburant, ensemble de tuyaux de refoulement, joints, colliers, bidon de carburant) peuvent être remplacées et doivent être placées de manière à être protégées des dommages causés par un accident.
Les capteurs de niveau de carburant peuvent être retirés ou fixés.
Des connecteurs rapides peuvent être utilisés.
Les conduites de mise à l'air du carburant peuvent être remplacées.
Des filtres à carburant peuvent être ajoutés.

Article 27.24 - Culasse

Aucune modification n'est autorisée sur la culasse.
Aucune matière ne peut être ajoutée ou enlevée à la culasse.
Le joint de culasse peut être changé.
Les sièges, les soupapes, les guides doivent être ceux d'origine de la machine homologuée.
Les rondelles de compensation pour les ressorts de soupape ne sont pas autorisées.
La rectification des sièges de soupapes ainsi que le rodage sont autorisés pour autant que l'angle des sièges de soupapes soit le même que celui d'origine.

Article 27.25 - Arbre à cames

Seuls les arbres à cames d'origine ou listés dans la liste des pièces éligibles à la compétition « Eligible Parts for Competition List » de la FIM peuvent être utilisés.

Article 27.26 - Pignon d'arbre à cames

Aucune modification n'est autorisée sur le pignon d'arbre à cam.

Article 27.27 - Cylindres

Aucune modification n'est autorisée sur les cylindres.

Article 27.28 - Pistons

Aucune modification n'est autorisée sur les pistons.

Article 27.29 - Segments

Aucune modification n'est autorisée sur les segments.

Article 27.30 - Axes de pistons et clips

Aucune modification n'est autorisée sur les axes de pistons et les clips.

Article 27.31 - Bielles

Aucune modification n'est autorisée sur les bielles.

Article 27.32 - Vilebrequin

Aucune modification n'est autorisée sur le vilebrequin.
Le polissage, l'allègement, l'équilibrage, etc... sont interdits.

Article 27.33 - Pompes à huile et à eau et durites d'huile et d'eau

Aucune modification n'est autorisée sur les pompes à huile et eau.
Les durites d'huile peuvent être modifiées ou remplacées. Les durites d'huile sous pression, si elles sont remplacées doivent être construites en métal renforcé et avoir des embouts matrices ou filetés.

Article 27.34 – Système de refroidissement

Le seul liquide de refroidissement du moteur autorisé est l'eau.
Le radiateur peut être remplacé par un radiateur de rechange ou un radiateur supplémentaire ajouté qui s'adapte à l'emplacement standard et ne nécessite aucune modification du cadre principal ou de l'apparence extérieure des carénages.
Les modifications du refroidisseur d'huile homologué ne sont autorisées que si elles ne nécessitent aucune modification du cadre principal ou de l'apparence extérieure des carénages. Un échangeur thermique (huile/eau) peut être remplacé par un refroidisseur d'huile.
Les flexibles du système de refroidissement et les réservoirs de récupération peuvent être changés.
Le ventilateur et le câblage du radiateur peuvent être changés, modifiés ou supprimés.
Le refroidisseur d'huile ne doit pas être monté sur ou au-dessus du garde-boue arrière.

Article 27.35 - Carters moteurs et tous carters annexes

Aucune modification n'est autorisée sur les carters.
Des protections latérales, épousant la forme et renforçant les carters latéraux qui peuvent entrer en contact direct avec la piste en cas de chute, doivent obligatoirement être installées.
Les carters latéraux peuvent être altérés, modifiés ou remplacés. En cas d'altération ou de modification, la protection doit avoir au moins la même résistance aux chocs que celle d'origine. En cas de remplacement, le carter doit être fabriqué dans un matériau de poids identique ou supérieur et le poids total du carter ne doit pas être inférieur à celui d'origine.
Des boulons en titane peuvent être utilisés pour fixer les carters latéraux.
Tous les carters latéraux et moteur contenant de l'huile et qui pourraient être en contact avec le sol lors d'un accident doivent être protégés par un deuxième carter en métal, comme par exemple un alliage d'aluminium, de l'acier inoxydable ou du titane. Les carters composites sont interdits.
Le carter secondaire doit couvrir au minimum 1/3 du carter original. Il ne doit présenter aucune arête vive susceptible d'endommager la surface de la piste.
Des plaques ou des barres de sécurité en aluminium ou en acier sont également autorisées en plus de ces carters. Tous ces dispositifs doivent être conçus pour résister aux chocs, à l'abrasion et aux dommages dus aux collisions.
Les carters listés les pièces éligibles à la compétition « Eligible Parts for Competition List » de la FIM sont autorisées sans égard au matériau ou aux dimensions.
Ces carters doivent être fixés correctement et solidement avec un minimum de trois (3) vis qui fixent également les carters moteur d'origine.
Les carters moteur contenant de l'huile ne peuvent pas être fixés avec des boulons en aluminium.

Article 27.36 – Transmission / Boite de vitesses

Aucune modification n'est autorisée sur la boîte de vitesses (y compris, mais sans s'y limiter, les arbres, le mécanisme sélecteur, les engrenages et les engrenages primaires) à l'exception suivante : le fabricant sera responsable pour la nomination et la fourniture du premier rapport.
Un système externe de changement de vitesse rapide (câblage et potentiomètre inclus) peut être ajouté.

Le pignon de sortie de boîte, la couronne de la roue arrière, le pas de la chaîne et ses dimensions peuvent être modifiés.

Le couvercle de sortie de boîte peut être modifié.

Le mécanisme de sélection du neutre peut être supprimé.

L'indexeur de changement de vitesse, le ressort, le rouleau et la détente peuvent être remplacés ou modifiés mais doivent fonctionner comme prévu à l'origine.

Le polissage, le traitement de surface et le traitement thermique de tous les composants de la boîte de vitesses sont autorisés.

Le protège-chaîne, s'il n'est pas intégré au garde-boue arrière, peut être retiré.

Article 27.37 - Embrayage

Le système d'embrayage (humide ou sec) et le mode de fonctionnement (par câble ou hydraulique) doivent rester tels qu'homologués.

Les disques de friction et d'entraînement peuvent être changés.

Les ressorts d'embrayage peuvent être changés.

La cloche d'embrayage (extérieure) doit être la pièce montée et homologuée d'origine mais peut être renforcée.

L'ensemble interne de l'embrayage d'origine peut être modifié ou remplacé.

Aucune source d'énergie (c'est-à-dire hydraulique ou électrique) ne peut être utilisée pour la sélection des vitesses, si elle n'est pas installée dans le modèle homologué pour une utilisation sur route. La puissance humaine est exclue de l'interdiction.

Article 27.38 - Système d'échappement

Les émissions sonores doivent être conformes à l'article 19 des règles générales pour les contrôles techniques.

Les modèles d'échappements sont libres.

Article 27.39 - Allumage boîtier de contrôle (ECU)

L'ECU doit être l'ECU Supersport Mectronik MKE7 (code WSS600_A).

Le micrologiciel et la cartographie moteur du fabricant doivent être déclarés éligibles pour le championnat et faire partie des pièces éligibles pour la compétition « Eligible Parts for Competition List ».

L'ECU doit avoir la section « Paramètres FIM » à jour et il est de la responsabilité du pilote de s'assurer que tel est le cas.

Des modules/capteurs externes peuvent être installés mais ne peuvent fournir qu'un signal à l'ECU.

Aucun autre module externe ne peut être installé sauf :

- Partie d'un quickshifter où le module ne peut fournir qu'un signal à l'ECU.
- Appareils mandatés par le championnat (par exemple, système RF à 2 voies).
- Enregistreur de données.

Un connecteur CAN doit être mise à disposition pour les contrôleurs techniques.

Il doit être situé à l'arrière du siège de la moto. Il doit être connecté au bus CAN de l'ECU et le système TPMS (le cas échéant) doit être connecté au même bus. L'alimentation 12 V doit être disponible, commutée par l'interrupteur principal.

Spécifications du connecteur : JST 04R-JWPF-VSLE-S

- Masse
- CAN Lo
- CAN Hi
- Interrupteur principal 12 V

La lampe anti-pluie doit être alimentée par l'ECU (comme détaillé dans les schémas du faisceau)

L'ECU peut être positionné librement mais doit être monté solidement, amorti et sans vibrations.

Lors d'une épreuve, le responsable technique peut demander à un pilote de remplacer son ECU.

Lors d'une épreuve, le responsable technique peut lire et de sauvegarder le fichier d'étalonnage (amp), il ne sera pas partagé sauf pour les contrôles de conformité avec les partenaires du système électronique, et pourra être utilisé lors d'un contrôle de puissance.

Les capteurs suivants doivent être connectés directement et uniquement à l'ECU, et doivent être les capteurs d'origine, sauf indication contraire :

- Position du papillon (plusieurs autorisées)
- Capteur de cartographique, Map Sync (capteur de pression sur l'orifice d'admission utilisé pour synchroniser le moteur lors du démarrage)

- Pression de la boîte à air
- Pick-ups moteur (Came, vilebrequin)
- Position de la poignée (Origine ou homologuée par le fabricant)
- Vitesse avant (à ajouter seulement si l'originale n'est pas disponible)
- Vitesse arrière (à ajouter seulement si l'originale n'est pas disponible)
- Vitesse de l'arbre de sortie de boîte de vitesses (si d'origine)
- Rapport engagé
- Pression atmosphérique
- Température de l'eau
- Température de l'air
- Switch de chute (pas d'angle d'inclinaison – sauf depuis l'ECU)

Les éléments suivants peuvent être ajoutés :

- Cellule/commutateur de changement de vitesse (peut uniquement fournir un signal à l'ECU)
- Multi-Lambda - Bosch LSU4.9 uniquement
- Position de la fourche
- Position de l'amortisseur
- Pression de freinage avant
- Pression de freinage arrière
- Pression du carburant (pas température)
- Pression d'huile
- Température de l'huile
- Commutateurs (gauche et droite)
- Moniteur TPMS arrière (température et pression, doivent être CAN). Doit provenir de la liste des pièces éligibles pour la compétition.
- Moniteur TPMS avant (température et pression, doivent être CAN). Doit provenir de la liste des pièces éligibles pour la compétition.

L'enregistreur de données doit provenir de la liste des pièces éligibles pour la compétition. Les caractéristiques des systèmes d'enregistrement de données éligibles doivent être les suivantes :

- Le prix de vente maximum de l'unité (matériel + logiciel, hors capteurs et faisceaux de câbles) ne peut pas dépasser 3 000 €HT. L'« unité » peut être composée de plusieurs éléments, d'un module d'entrée, d'un module d'enregistrement, etc.
- L'enregistreur de données doit être disponible à la vente au public.
- L'enregistreur de données peut UNIQUEMENT être connecté au bus CAN et aux capteurs répertoriés dans cette section.

Seuls les éléments suivants peuvent être connectés directement à l'enregistreur de données :

- GPS (chronométrage du tour et position sur la piste).
- Transpondeur / Signal de temps au tour.
- Température du pneu arrière (infrarouge) (externe) (maximum 3).
- Toute les exceptions notées dans la liste des pièces éligibles pour la compétition.

La télémétrie n'est pas autorisée.

Aucune connexion à distance ou sans fil à la moto pour échange de données ou réglage n'est autorisée lorsque le moteur tourne ou que la moto est en mouvement.

Le tableau de bord est libre et peut intégrer un enregistreur de données. Il doit conserver un affichage fonctionnel du tachymètre.

Si les commodos au guidon sont remplacés par ceux fournis dans le kit, ils doivent alors répondre aux spécifications documentées par le fabricant. Leur disposition de base, leur fonction, leur position et leur couleur doivent suivre celles fournies dans le kit.

Les câbles électriques, le faisceau, les connecteurs, la batterie et les interrupteurs sont libres mais le faisceau doit être conforme au schéma de câblage préconisé par Mectronik.

Les bougies d'allumage et les fils peuvent être remplacés.

Article 27.40 - Générateur alternatif démarreur

Aucune modification n'est autorisée sur les générateurs, alternateurs et démarreurs.

Le démarreur doit toujours pouvoir mettre en marche le moteur pendant la manifestation et jusqu'à l'expiration du délai de réclamation.

Le moteur doit démarrer et fonctionner dès que le démarreur n'est plus sollicité. L'utilisation de batterie autre que celle sur la machine est interdite.

Le générateur/ alternateur devra assurer la charge de la batterie.

Le contrôle s'effectue en mesurant la tension aux bornes de la batterie, dans l'état de passage de la ligne d'arrivée, sans démontage hormis ceux nécessaires pour accéder à celle-ci et sans changement de pièces. La tension est mesurée moteur à l'arrêt, puis moteur en marche. Elle doit présenter une élévation d'au moins un volt par rapport à celle mesurée moteur à l'arrêt. Le débit de l'alternateur peut être contrôlé et doit correspondre aux prescriptions du constructeur.

Article 27.41 - Eléments de fixation

Les éléments de fixation d'origine peuvent être remplacés par des éléments de fixation de n'importe quel matériau et type mais les éléments de fixation en titane ne peuvent pas être utilisés. La solidité et le type doivent être égaux ou supérieurs à la solidité de l'élément de fixation standard qu'ils remplacent.

Les éléments de fixation peuvent être percés pour recevoir des fils de freinage de sécurité, mais des modifications en vue d'un allègement ne sont pas autorisées.

Les attaches de carénage peuvent être changées par des attaches de type rapide.

Les éléments de fixation en aluminium ne peuvent être utilisés que pour des emplacements qui ne sont pas sur la structure.

Article 27.42 - Les éléments suivants peuvent être modifiés ou remplacés par rapport à ceux montés sur la machine homologuée

Il est recommandé que les machines soient équipées d'une lumière rouge sur le tableau de bord. Cette lumière doit s'éclairer en cas de chute de la pression d'huile.

- Tout genre de lubrifiant, liquide de frein ou de suspension.
- Bougies.
- Chambres à air (si utilisée) et valves.
- Joints et matériaux de joints (à l'exception du joint d'embase).
- Masselottes d'équilibrage des roues
- Peinture et décalcomanies des surfaces peintes.
- Roulements (à billes, à rouleaux, coniques, lisses, etc.).

Article 27.43 - Les éléments suivants peuvent être enlevés

- Les dispositifs du contrôle d'émission (anti-pollution) à l'intérieur ou autour du moteur et de la boîte à air (capteur O2, dispositifs d'injection d'air).
- Les boulons des accessoires de la boucle arrière.
- Compteur de vitesse et entretoises de roue associées

Article 27.44 - Les éléments suivants doivent être enlevés

- Indicateurs de phare, feu arrière et clignotants (lorsqu'ils ne sont pas intégrés au carénage). Les ouvertures doivent être recouvertes par des matériaux adaptés.
- Rétroviseurs.
- Klaxon.
- Support de plaque d'immatriculation.
- Boîte à outils.
- Crochets pour le casque et bagage.
- Repose-pieds du passager.
- Poignée(s) pour le passager.
- Barres de protection, béquilles centrales et latérales (les supports soudés doivent être maintenus).
- Convertisseurs catalytiques
- Garde-boue arrière fixés sur le siège

Article 27.45 - Les éléments suivants doivent être modifiés

Les motos doivent être équipées d'un interrupteur ou bouton coupe-contact en état de marche se trouvant au moins d'un côté du guidon ou demi-guidon ou bracelet (à portée de main) et pouvant arrêter le moteur en marche.

Tous les bouchons de vidange doivent être freinés avec du fil à freiner. Les vis et boulons du (des) filtre(s) à huile(s) externe(s) qui font partie du circuit de lubrification d'huile doivent être munis d'un fil de sécurité (sur carters).

Tous les motocycles doivent être munis d'un système de recyclage fermé. Les reniflards d'huile doivent être connectés et se déverser dans la boîte à air.

Lorsqu'une machine est munie de tubes reniflards ou de trop plein, ces derniers doivent fonctionner par les sorties existantes. Le système de recyclage fermé d'origine doit être maintenu ; aucun échappement atmosphérique direct n'est autorisé.

Article 28 - SPECIFICATION TECHNIQUE POUR LA CATEGORIE SUPERSPORT 300

La réglementation suivante est mise en place pour limiter les modifications des machines homologuées, **ceci** dans l'intérêt de réduire les coûts, garantir la sécurité et permettre une équité entre plusieurs modèles éligibles dans la catégorie.

Tout ce qui n'est pas explicitement autorisé est strictement interdit.

Si la modification ou le changement d'une pièce ou d'un système n'est pas spécifiquement autorisé, **alors il** est interdit.

Les motocycles de la catégorie Supersport 300 doivent être homologués par la FFM. Toutes les machines doivent être atmosphériques.

L'apparence en vue de devant, de derrière et de profil des motos SSP300 doit, à l'exception du système d'échappement, être conformes à la forme homologuée (telle qu'elle a été produite à l'origine par le fabricant).

Article 28.1 - Spécification du motocycle

Toutes les pièces et tous les systèmes non spécifiquement mentionnés dans les articles suivants doivent rester tels que produits à d'origine.

Article 28.2 - Machines éligibles

Pour 2024, les machines éligibles dans la catégorie Supersport 300 sont les suivantes (cette liste peut être modifiée à tout moment par la CNV):

- *Honda CBR500R
- *Kawasaki Ninja 400 (EX400G/H/J)
- *KTM RC390 et RC390R
- *Yamaha YZF-R3 et YZF-R3A

La CNV, se réserve le droit d'appliquer des solutions techniques afin de rétablir une équité entre les machines. Ces solutions techniques peuvent inclure mais ne se limitent pas à :

- *La limitation du régime moteur maximal
- *L'échelle des poids
- *Les pièces approuvées par la CNV

La CNV peut, à sa seule discrétion et au cours de la saison, mettre en place toute mesure jugée utiles afin de rétablir une équité entre les machines.

Article 28.3 - Poids des machines

Le poids minimum pour chacune des machines est défini comme suit:

Machine	Poids de la machine		Poids minimum combiné pilote et machine
	Limite basse	Limite haute	
Honda CBR500R	147 Kg	160 Kg	210 Kg
KTM RC390 et RC390R	133 Kg	146 Kg	202 Kg
Kawasaki Ninja 400	137 Kg	150 Kg	210 Kg
Yamaha R3 et R3A	137 Kg	150 Kg	204 Kg

Le poids du pilote est le poids du pilote tout équipé, prêt à courir.

Le poids de la machine est le poids de la machine utilisée sur la piste à n'importe quel moment de la manifestation.

Si la machine a un poids supérieur à la limite haute alors on ne regardera pas le poids combiné de la machine et du pilote. Cependant, si la machine se situe entre les limites basse et haute alors on utilisera le poids combiné pilote plus machine.

Il est permis d'utiliser des lests pour être en conformité avec le présent règlement.

L'échelle des poids est susceptible d'être modifiée en cours de saison à la seule discrétion de la CNV.

Article 28.4 - Cadre et boucle arrière

Pendant toute la durée de l'évènement, chaque pilote ne peut utiliser qu'une seule machine, telle que présentée au contrôle technique, avec le cadre clairement identifié et marqué.

Le cadre doit rester tel qu'homologué sans aucune modification.

Des trous peuvent être réalisés dans le cadre afin de fixer les éléments autorisés tels que les supports de carénages, d'amortisseurs de direction ou, de capteurs.

Les côtés du cadre peuvent être recouverts par une protection composite. Celle-ci doit épouser la forme du cadre.

Des protections anti-chutes peuvent être utilisées, fixées sur le cadre, sur des points existants ou au bout des axes de roues. Les axes de roues ne peuvent en aucun cas être modifiés.

Le support de béquille latéral peut être coupé ou retiré.

Aucun autre élément ne peut être ajouté ou enlevé du cadre.

Toutes les machines doivent présenter un numéro de châssis.

Les supports moteurs doivent rester tels qu'homologués sur la machine d'origine.

Les supports de carénages avants peuvent être modifiés ou changés mais l'usage du titane et de composites est interdit.

Si la boucle arrière est démontable d'origine, elle peut être changée ou modifiée, mais le type de matériau utilisé doit rester le même que celui d'origine ou avoir une densité supérieure à celle d'origine. Si elle n'est pas démontable, alors il n'y a aucune modification autorisée sauf les points suivants :

- Ajout de supports pour la selle
- retrait de supports non utilisés à condition qu'ils n'affectent pas la structure de la boucle arrière ni la sécurité
- tous les accessoires vissés peuvent être retirés ou déplacés

Les types de peintures sont libres, mais le polissage du cadre et de la boucle arrière est interdit.

Article 28.5 – Fourches

Les fourches (tube, fourreau, pied de fourche, axe de colonne de direction, etc) doivent rester d'origine du modèle homologué.

Les tés de fourche supérieur et inférieur doivent rester tels qu'homologués par le constructeur sur la machine d'origine.

L'axe de la colonne de direction doit rester tel qu'homologué sur la machine d'origine, dans la position d'origine.

Si la machine d'origine intègre un dispositif permettant le réglage de la chasse ou de la position de la colonne, alors celui-ci doit rester d'origine.

Un amortisseur de direction peut être ajouté ou celui d'origine remplacé par un modèle adaptable. L'amortisseur de direction ne peut être utilisé comme butée de direction.

Les bouchons supérieurs des fourches peuvent être uniquement modifiés ou remplacés que dans le but de permettre le réglage depuis l'extérieur.

Les caches poussières peuvent être modifiés, changés ou retirés à condition que les fourches restent parfaitement étanches.

Les pièces d'origine, internes aux fourches peuvent être modifiées ou changées. Les kits de suspensions approuvés dans la liste peuvent être installés.

Le kit pour les fourches comprend les pièces suivantes (mais pas uniquement) les cartouches, les ressorts, les dispositifs de réglages, les bouchons supérieurs, les entretoises, les joints, les bagues et ou encore les clinquants mais ne comprend pas l'huile et la main d'œuvre. Ces kits ne doivent pas avoir un prix catalogue supérieur à 700€ HT (hors promotion).

Article 28.6 - Bras oscillant

Le bras oscillant doit être monté comme à l'origine et sans aucune modification permise.

Les axes, rondelles et écrous doivent être montés comme à l'origine et être les pièces d'origine sans modification.

La position de l'axe de rotation du bras oscillant doit rester tel qu'homologué, si la machine intègre d'origine un système de réglage, il peut être utilisé mais ne doit pas être modifié.

Une protection de couronne arrière (dent de requin) doit être fixée au bras oscillant et doit toujours couvrir la zone basse entre la chaîne, le bras oscillant et la couronne, et ce peu importe la position de la roue dans le bras oscillant.

Des supports de béquilles arrières peuvent être ajoutés au bras oscillant, soit soudés soit vissés. Ces supports ne doivent pas comporter d'arêtes vives. Les vis doivent être noyées dans les supports.

Un système d'ancrage ou des points de maintien en place de l'étrier de frein arrière d'origine peuvent être ajoutés au bras oscillant arrière.

Les côtés du bras oscillant peuvent être protégés par un vinyle épais mais en aucun cas par une pièce composite ou structurelle.

L'axe et les écrous reliant le bras oscillant au cadre doivent rester accessibles.

Article 28.7 - Amortisseur arrière

Pour un amortisseur arrière complet incluant le ressort, le dispositif de réglage de la pré-charge et de l'assiette, le prix ne doit pas être supérieur à 850€ HT (hors promotion).

Les équipes ne peuvent modifier aucune pièce de la suspension, toutes les pièces doivent provenir de la marque de la suspension ou du kit.

Aucun type de suspension électronique ne peut être utilisé même si la machine homologuée en est équipée.

Les amortisseurs de direction électronique ne peuvent être utilisés sauf à ce qu'ils soient présents sur la machine d'origine homologuée. Les amortisseurs d'origine ne peuvent être modifiés.

La suspension arrière (l'amortisseur) peut être remplacée par un modèle homologué, les points d'attaches au cadre et au bras oscillant doivent rester d'origine.

Tous les renvois de la suspension arrière (bielles) doivent être ceux d'origine sur la machine homologuée sans aucune modification.

Le point de montage supérieur de l'amortisseur doit être le point d'origine homologué, sans modification aucune. Un écrou prisonnier et des entretoises spécifiques peuvent être utilisés entre l'amortisseur et le point haut de montage afin d'ajuster la hauteur du châssis.

L'amortisseur et le ressort peuvent être changés. Un amortisseur électronique peut être remplacé par un amortisseur conventionnel mais pas l'inverse.

Article 28.8 – Roues

Les jantes doivent être d'origine du modèle homologué sans aucune modification. Les roues peuvent être adaptables à conditions qu'elles soient en aluminium ou alliage d'aluminium.

Les axes, écrous et rondelles de roues doivent rester tels qu'homologués, seules les entretoises de roues peuvent être modifiées ou remplacées.

L'entretoise des roulements de roues doit rester telle qu'homologuée.

Les jantes peuvent être repeintes mais il n'est pas possible de retirer la peinture d'origine.

Un traitement anti-dérapant peut être appliqué sur le talon de la jante.

Si la jante intègre un système de porte couronne sur silent-bloc, celui-ci doit rester tel qu'homologué.

Les masses d'équilibrage de roues peuvent être enlevées, changées ou ajoutées.

Tous types de valves peuvent être utilisés.

Article 28.9- Freins

Il est permis le changement des flexibles, du liquide et des plaquettes de frein à condition que le dispositif adopté présente toutes les garanties de sécurité.

Les vis de fixation des étriers de freins avant devront être arrêtées par un fil métallique de sécurité efficace.

Les épingles ou agrafes de sécurité sont autorisées.

La séparation des durites de frein avant doit se faire au-dessus du té de fourche inférieur.

A l'inverse un système ABS ne peut être monté sur une moto qui n'en est pas équipée d'origine.

Les motos doivent être équipées d'une protection du levier de frein avant, dans le but de le protéger d'un actionnement accidentel en cas de collision avec une autre machine. Ces protections doivent faire l'objet de fabrication en série et être distribuées par un professionnel. Les protections en composite ne sont pas autorisées.

Les disques de freins peuvent être remplacés par des disques de freins adaptables mais ceci en respectant les règles suivantes :

Les disques de freins doivent rester dans le même matériau que celui homologué ou en acier (taux de carbone < 2.1% de masse).

Les disques non flottants ou d'une seule pièce peuvent être remplacés par des disques flottants. Le moyeu du disque doit être du même matériau que le disque homologué en acier ou en aluminium.

Le diamètre extérieur du disque de frein ne doit pas être supérieur à celui homologué sur la machine.

L'épaisseur du disque de frein peut être augmentée mais il doit toujours être possible de l'utiliser avec l'étrier d'origine sans modification. Le nombre de points de montage disque / moyeu est libre.

La fixation du disque ou du moyeu du disque doit rester tel que sur le modèle homologué.
L'étrier de frein avant et arrière (ainsi que les supports, fixations, positions) doivent rester tels qu'homologués. Aucune modification n'est autorisée.
Dans le but de réduire le transfert de chaleur vers le liquide de frein, il est permis d'ajouter une entretoise métallique dans l'étrier, entre les plaquettes et les pistons. Cette entretoise ne doit pas avoir des dimensions supérieures à celle de la plaquette de frein. Il est également permis de remplacer les pistons d'étrier en aluminium par des pistons en acier fabriqués par le même fabricant que le modèle homologué.
Le support d'étrier de frein arrière peut être monté sur le bras oscillant, mais le support doit être maintenu par les mêmes points de fixation tels qu'homologués.
En conséquence, le bras oscillant peut être modifié pour faciliter le positionnement du support d'étrier de frein arrière en soudant, en fraisant ou en utilisant un filet rapporté. En aucun cas cela ne doit servir de renfort.
Les maîtres-cylindres de frein avant et arrière doivent être les pièces d'origine sans modification.
Le réservoir de liquide de frein avant peut être changé. Le réservoir arrière de liquide de frein peut être supprimé et remplacé par une durite.
Les circuits de frein avant et arrière peuvent être changés.
La séparation des durites de freins avant doit se faire au-dessus du T de fourche inférieur.
Les connecteurs hydrauliques rapides (ou "dry-break") sont autorisés sur les différents circuits de freinage.
Les plaquettes de freins avant et arrière peuvent être changées. Les goupilles de fixation des plaquettes peuvent être remplacées par un système à démontage rapide.
Il n'est pas permis d'ajouter d'écoques ou de conduits.
Le système "Antilock Brake System" (ABS) doit être enlevé. Le calculateur d'ABS peut rester monté dans le but de supprimer les codes erreurs.
L'utilisation du disque de frein avant d'origine de la Kawasaki Ninja 400 (référence 41080-0695-32L) n'est pas autorisée.

Article 28.10 - Pneus

Les pneus sont libres. Le retaillage des pneus est interdit.

Article 28.11 - Guidons et commandes

Les guidons peuvent être remplacés.
Les guidons et les commandes aux guidons peuvent être déplacés.
La poignée des gaz doit se fermer dès qu'elle est relâchée.
Les commandes de gaz par câble doivent toutes être munies de 2 câbles, un pour l'ouverture et un pour la fermeture. Les commandes de gaz "ride by wire" doivent rester d'origine.
Les leviers de freins et d'embrayage peuvent être remplacés par un modèle adaptable.
Les interrupteurs peuvent être changés mais le bouton du démarreur électrique et le coupe-circuit doivent être au guidon.
Les machines doivent être équipées d'un coupe-circuit complet monté sur le guidon du côté droit, actionnable en ayant la main sur la poignée. Le bouton du coupe circuit doit être de couleur rouge.
La poignée des gaz ainsi que les câbles de gaz peuvent être modifiés ou remplacés mais la jonction avec le corps papillon doit rester telle qu'homologuée. Un système de réglage des leviers de frein et d'embrayage extérieur est permis.

Article 28.12 - Reposes pieds / Commandes aux pieds

Les repose-pieds et commandes au pied peuvent être déplacés, mais les supports doivent être montés sur le cadre aux points de fixation d'origine.
Les repose-pieds peuvent être montés fixes ou de façon rabattable et dans ce cas un dispositif les ramenant automatiquement à la position normale doit être prévu.
L'extrémité de chaque repose-pied doit se terminer par un rayon sphérique plein d'au moins 8mm.
Les repose-pieds en acier non rabattables doivent se terminer par un embout en plastique, téflon ou autre matériau équivalent fixe en permanence et d'un rayon minimal de 8mm.

Article 28.13 - Réservoir d'essence

Le réservoir de carburant doit être installé d'origine, aucune modification n'est autorisée sur la pièce homologuée.
Tous les réservoirs de carburant doivent être **totale**ment remplis de produit ignifugé (structure à cellules ouvertes, par exemple. Explosafe®).

Les réservoirs munis de reniflards doivent être pourvus de clapets antiretours se déversant dans un récupérateur d'une capacité minimale de 250ml, fabriqué dans un matériau approprié.

Le bouchon de réservoir peut être changé. Le bouchon doit être étanche en position fermée. En outre, ils doivent avoir un système de sécurité pour éviter toute ouverture intempestive.

Un rembourrage ou une protection pour le coureur peut être fixé à l'arrière du réservoir par un adhésif non permanent. Il peut être en mousse ou en matériau composite. Il ne peut en aucun cas servir à augmenter la capacité du réservoir.

Le réservoir peut être recouvert d'une protection qui épouse sa forme. Les protections thermiques sous le réservoir sont autorisées.

Article 28.14 – Carénage, selle et garde boue

Le carénage peut être remplacé par des contretypes accessoires aux dimensions similaires aux pièces d'origine (avec une tolérance de +/-15mm) et présenté des différences visuelles mineures dues à l'utilisation en course (mélange de pièces différentes, points de fixation, fond du carénage, etc.). Le matériau peut être changé. L'utilisation de matériaux en fibres de carbone ou composite de carbone n'est pas autorisée. Des renforts spécifiques en kevlar ou carbone ne sont autorisés qu'autour des trous et zones fragiles. Aucune ouverture ne pourra être créée et/ou rebouchée par rapport à celles figurant sur le carénage d'origine (en dehors de celles nécessaire à l'installation du bac de récupération des fluides).

La bulle peut être remplacée par un contretype transparent. Une augmentation de la hauteur de la bulle est autorisée avec une tolérance de +/- 15 mm par rapport à la distance verticale du té de fourche supérieur.

Il est interdit d'équiper des motocycles de carénage s'ils ne sont pas équipés de carénage d'origine, à l'exception d'un dispositif de carénage inférieur servant à récupérer les fluides en cas d'avarie mécanique. Ce dispositif ne peut dépasser une ligne tracée horizontalement d'un axe de roue à l'autre.

L'ensemble des supports des instruments sur le carénage peuvent être remplacées, mais l'utilisation du titane et du carbone (ou matériaux en composite similaire) est interdit. Tous les autres supports de carénage peuvent être modifiées ou remplacées.

Les conduits d'air originaux entre le carénage et la boîte à air peuvent être modifiés ou remplacés. Des composants en fibre de carbone et autres matériaux exotiques sont interdits. Des grilles de protection ou « wire-meshes » installées à l'origine dans les ouvertures des conduits d'air peuvent être enlevées.

Tout point d'attache pour la béquille de la roue avant/arrière doit être fixé soit au cadre, soit sur le bloc moteur ou sur les bras de suspension arrière (bras oscillants). Aucun élément de ce support ne peut dépasser n'importe quelle partie du carénage. Seules des modifications faites sur le carénage sont autorisées afin d'accepter cet élément. L'espace maximum entre ce dispositif et le carénage est de 5mm.

Les ouvertures de refroidissement d'origine sur les côtés du carénage peuvent seulement être fermées partiellement afin de permettre la fixation de lettrage/logos du sponsor. Ce type de modification sera fait en maille ou tôle perforé. Le matériel est libre mais la distance entre tous les axes d'ouverture, le centre des cercles et leur diamètre doivent rester identiques. Les trous ou perforations doivent avoir un rapport d'espace d'ouverture > 60%.

Le carénage inférieur doit être construit pour contenir, en cas d'incident moteur, au moins la moitié de la totalité de l'huile et du liquide de refroidissement du moteur (minimum 5 litres).

Le garde-boue avant peut être remplacé par un garde-boue contretype de la pièce d'origine. Toutes les dimensions, y compris les points de fixation, doivent rester comme sur la pièce homologuée. Le matériau est libre. Les montages souples par connecteurs « Zus », clips, tie-raps « zip », colliers Rislán, etc. ne sont pas autorisés.

Le garde-boue arrière fixé sur le bras oscillant peut être modifié, supprimé ou changé mais le profil d'origine doit être respecté.

La selle (armature et garniture) peut être remplacée par des pièces d'apparence similaires à celle originellement produites par le constructeur pour la machine homologuée. L'apparence de l'avant, l'arrière et du profil doit être conforme à la forme homologuée.

La partie supérieure arrière de la selle peut être modifiée pour en faire une selle monoplace.

La modification de la selle et de sa partie arrière ne doit pas gêner le positionnement et la taille des plaques numéros.

Le système de serrure de la selle homologuée (avec plaques, goupille, joint de caoutchouc,...) peut être enlevé.

Article 28.15 – Faisceau

Si le système Dyno Jet est utilisé :

Le faisceau électrique d'origine doit être conservé, seules les connexions suivantes peuvent être retirées :

- le phare avant ;
 - le feu arrière et les stops ;
 - les clignotants ;
 - l'avertisseur sonore ;
 - les interrupteurs de sécurité de béquille ;
 - le contacteur à clef peut être retiré ou déplacé ;
 - tous les commodos de guidon à l'exception de celui qui commande le coupe-contact et le démarreur ;
- Les fils associés à ses fonctions peuvent être retirés. Tous les connecteurs doivent rester tels que d'origine. Aucun fil ne peut être ajouté. Aucun dispositif sans fils ou de connexions à distance dans le but d'échanger des données ou d'effectuer des réglages n'est autorisé. Des résistances peuvent être ajoutées à la place des composants qui sont autorisés à être retirés pour empêcher les codes erreurs et panne.

Si le kit WSSP300 est utilisé, le faisceau vendu avec le kit doit être utilisé sans modifications.

Article 28.16 - Batterie

La batterie doit être en bon état et fournir la tension prévue par le constructeur à tout moment de la manifestation. Les batteries lithium sont autorisées.

Article 28.17 – Radiateur, système de refroidissement et radiateurs d'huile

Le retrait du ventilateur est autorisé.

Le seul liquide de refroidissement autorisé est de l'eau.

Une grille de protection peut être ajoutée devant les radiateurs d'huile ou d'eau.

Les durites et le/les vases à expansion peuvent être remplacés.

Le ventilateur du radiateur ainsi que son faisceau peuvent être retirés. Les thermo-contacts, les sondes de températures d'eau et le thermostat peuvent être retirés.

Le bouchon du radiateur est libre.

Un radiateur d'eau additionnel peut être utilisé pourvu que l'apparence de la machine en vue de devant, de derrière ou de côté ne soit pas modifiée. Des supports additionnels peuvent être utilisés pour fixer ce radiateur supplémentaire.

Article 28.18 - Boîte à air

Doit être la pièce d'origine et homologuée sans modification.

Le filtre à air peut être modifié ou remplacé mais il doit être présent et monté dans son emplacement d'origine.

Les évacuations et les reniflards de la boîte à air doivent être condamnés.

Toutes les machines doivent être équipées de reniflards en circuit fermé. Tous les reniflards doivent être reliés de manière étanche à la boîte à air mais peuvent passer par un récupérateur d'huile.

Aucun pare-chaaleur ne peut être fixé à la boîte à air.

Pour tous, par dérogation à ce qui précède :

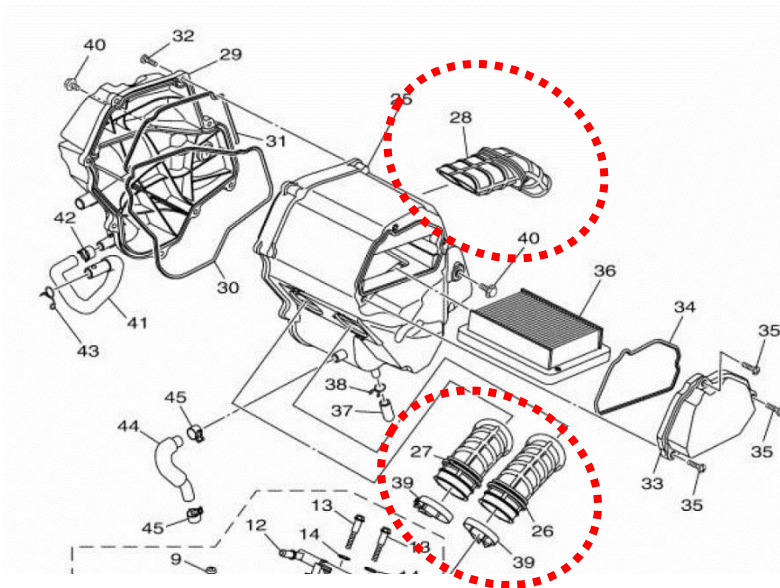
Pour les Yamaha R3 :

Il est permis de modifier le couvercle du filtre à air (pièce #33 sur l'éclaté ci-après) selon les photos suivantes,





Le conduit d'entrée de la boîte à air peut être retiré (pièce #28), les 2 trompettes d'admissions peuvent être réduites en longueur autant que souhaité (pièces #26 et #27).



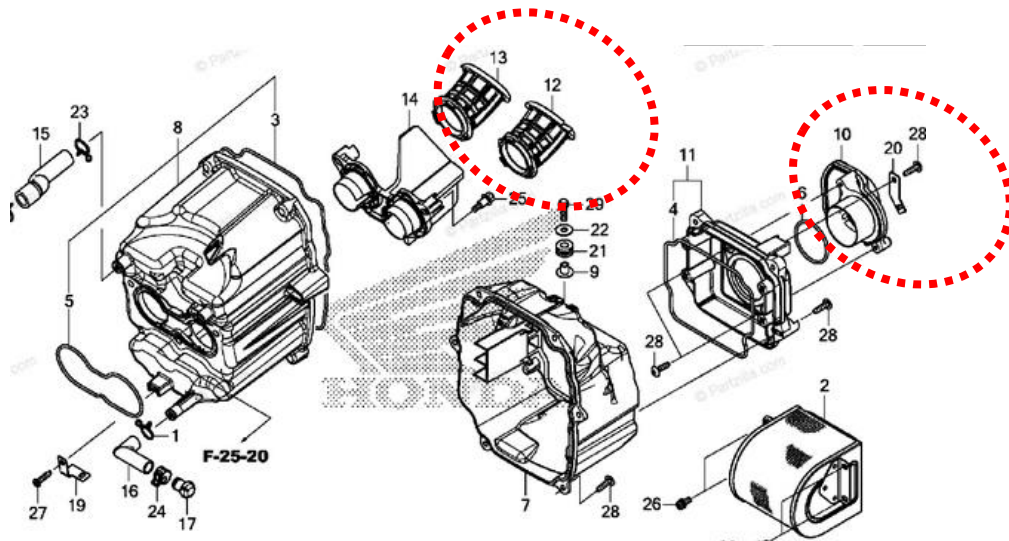
Il est permis d'utiliser les cornets d'admission référence B7P – E3750 – RC – 00.

Pour les Honda CBR 500R :

Il est permis de modifier le couvercle de boîte à air selon le schéma ci-dessous, suppression de la zone à l'intérieur du cadre rouge.



Le conduit d'entrée de la boîte à air (pièce #10) peut être retiré, les 2 trompettes d'admission peuvent être réduites en longueur autant que souhaité (pièces #12 et #13).



Article 28.19 - Système d'injection de carburant

Le système d'injection d'origine homologué doit être utilisé sans aucune modification.
Les injecteurs doivent être d'origine sans aucune modification.
Les conduits d'admission doivent rester tel qu'homologués, sans aucune modification.
Les papillons ne peuvent être changés ou modifiés.

Pour les seules Kawasaki Ninja 400, l'utilisation du restricteur d'admission FIM WSSP 300 est obligatoire (disponible auprès de la FIM ou de la FFM).

Le second jeu de papillons peut être retiré ou bloqué en position pleine ouverture et l'électronique associée peut être débranché ou retiré. Le ou les axe(s) de ce jeu de papillons doit rester monté(s).

On ne peut ajouter de cornets d'admission à longueur variable s'ils ne sont pas déjà installés sur le motorcycle homologué et tous leurs éléments doivent rester identiques et fonctionner de la même façon que le circuit homologué. Toutes les pièces des cornets d'admission à longueur variable doivent rester strictement telles qu'homologuées.

L'air et le mélange air/carburant ne peuvent arriver dans la chambre de combustion qu'en passant par les corps de la rampe des papillons.

Les papillons contrôlés électriquement aussi appelé "ride-by-wire", ne peuvent être utilisés que s'ils sont d'origine sur le modèle et homologués. La gestion électronique ne peut être modifiée et tous les systèmes de sécurité doivent être maintenus comme sur le modèle homologué.

Article 28.20 - Circuit de carburant

La pompe à essence et le régulateur de pression d'essence doivent être ceux d'origine homologués sans modification.

La pression d'essence doit être telle qu'homologuée.

Le circuit de carburant depuis le réservoir jusqu'à la rampe d'injection peut être remplacé ou modifié mais ne doit pas pouvoir être atteint en cas de chute ou d'accident.

L'utilisation de connecteurs rapides est autorisée.

Le circuit de mise à l'air du réservoir peut être modifié ou remplacé.

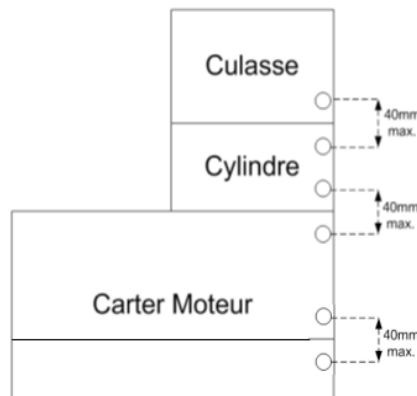
L'ajout de filtre à essence est autorisé.

Article 28.21 - Moteur

Les machines sont plombées lors de leur passage au contrôle technique. Deux déplombages maximums par machine sont autorisés pendant la saison. **Si un déplombage supplémentaire est réalisé, le pilote est sanctionné d'un départ de course depuis la sortie de la voie des stands. Un moteur plombé ne peut correspondre qu'à une seule moto.**

Trois zones doivent être aménagées par le concurrent afin de permettre le plombage de la culasse au cylindre et du cylindre au carter moteur et des carters moteur entre eux. Pour cela, des trous de Ø2mm mini doivent

être réalisés dans les 3 pièces mentionnées ci-dessus, avec une distance de 40mm maximum (voir croquis ci-dessous).



Des aménagements à ce schéma de plombage peuvent être effectués en concertation avec le responsable technique.

Le déplombage des machines n'est autorisé qu'en présence d'un commissaire technique désigné par la CNV, tout manquement à cette disposition entraînera le retrait de l'ensemble des points inscrits au classement depuis le plombage de la machine.

Les machines peuvent être passées au banc aléatoirement et à tout moment.

En cas de non-conformité technique constatée sur une machine plombée/marquée, l'ensemble des points inscrits par le pilote depuis le plombage/marquage de sa machine lui sont retirés.

Article 28.22 - Culasse

Doit être la pièce d'origine et homologuée sans modification.

Les systèmes de contrôles des émissions de polluants dans et autour de la boîte à air et du moteur peuvent être retirés. Le système de contrôle d'injection d'air (valve, solénoïde, durite) peut être retiré. Les couvercles de la culasse peuvent être retirés et bouchés par des plaques.

Le joint de culasse et d'embase sont libres, mais doivent être présents dans la même configuration que le modèle homologué (par exemple 'rings' interdit).

Les sièges et les coupelles des ressorts sont libres.

Article 28.23 - Arbres à cames

Doit être la pièce d'origine et homologuée sans modification.

Par dérogation et pour les seules Yamaha R3 et R3A :

Il est possible d'utiliser :

- les arbres à cames référence 2MS – E2170 – 01 ou B7PE2170 – RC – 00 ou B7PE2180 – RC – 00 (kit GYTR).

- les sièges de ressort de soupape d'admission référence B7P – E2126 – RC – 00.

Aucune autre pièce ne peut être changée ou modifiée.

Article 28.24 - Pignons d'arbres à cames

Les pignons d'arbres à cames peuvent être modifiés pour permettre le réglage du calage de la distribution mais ne peuvent être modifiés dans un autre objectif tel que la réduction du poids.

Pour les systèmes sertis ou frettés, il est possible de remplacer le pignon ou la poulie par de l'adaptable réglable, sans modification de l'arbre à cames.

La chaîne de distribution, les patins et le tendeur de chaîne doivent rester d'origine (pièces adaptables interdites).

Par dérogation et pour les seules Yamaha R3 et R3A :

Il est possible d'utiliser :

- les pignons d'arbre à cames référence 1WD – E2176 – 00 ou B7P – E2176 – RC – 00.

Article 28.25 - Cylindres

Doivent être les pièces d'origine et homologuées sans modification.

Article 28.26 - Pistons

Doivent être les pièces d'origine et homologuées sans modification.

Par dérogation et pour les seules Yamaha R3 et R3A :

Il est possible d'utiliser :

-les pistons référence B7P – E1631 – RC – 00.

Article 28.27 - Segments

Doivent être les pièces d'origine et homologuées sans modification.

Article 28.28 - Axe de piston et clips

Doivent être les pièces d'origine et homologuées sans modification.

Article 28.29 - Bielles

Doivent être les pièces d'origine et homologuées sans modification.

Article 28.30 - Vilebrequin

Doit être la pièce d'origine et homologuée sans modification.

Article 28.31 - Pompe à huile et circuit d'huile

Doivent être les pièces d'origine et homologuées sans modification.

Article 28.32 - Carter moteur et carter de boîte de vitesse

Doit être la pièce d'origine et homologuée, sans modification.

Tous les carters latéraux/carter moteurs contenant de l'huile et pouvant être en contact avec la piste à la suite d'une chute devront être protégés par un second carter dans un matériau métallique tel qu'alliage d'aluminium, acier inoxydable ou acier.

Les protections ne doivent pas comporter d'arêtes vives pouvant entrer en contact avec le sol.

Des plaques ou des barres de protection contre les chutes en aluminium ou acier sont également autorisées. Tous ces dispositifs doivent être conçus afin de résister aux chocs, frottements abrasifs et dégâts dus à une chute.

Les carters homologués par la FIM sont autorisés.

Ces carters doivent être fixés correctement et de façon sûre par des vis des carters (au minimum 3) qui équipent également les carters originaux du moteur.

Le responsable technique peut refuser les protections qui ne présentent pas toutes les garanties de sécurité.

Les carters latéraux peuvent être modifiés ou remplacés. Dans tous les cas, la résistance du carter doit être identique à celui d'origine. Dans le cas d'un remplacement, celui-ci doit être fait dans la même matière que celui d'origine ou un matériau avec une densité supérieure à l'origine et il ne doit pas être plus léger que la pièce d'origine homologuée.

Les protections de carter contenant de l'huile doivent être tenues par des vis en acier.

Article 28.33 - Boîte de vitesses / transmission

Doit être la pièce d'origine et homologuée sans modification.

Le pas et la taille de la chaîne, du pignon de sortie de boîte de vitesses ainsi que de la couronne peuvent être changés.

Le carter de chaîne peut être modifié ou changé.

La protection de chaîne peut être retirée pourvu qu'elle ne soit pas intégrée au garde boue arrière.

La fonction de passage rapide des rapports est autorisée mais ne doit pas être active au rétrogradage des vitesses.

Le système qui permet la retenue du « point mort » peut être retiré.

L'étoile, la butée, le levier du barillet de boîte de vitesses peuvent être remplacés mais doivent fonctionner comme originellement conçus.

Article 28.34 - Embrayage

Le système d'embrayage (à sec ou humide) et le système de commande (par câble ou hydraulique) doivent rester tels qu'homologués.

Les disques garnis et les disques lisses sont libres.

Les ressorts d'embrayage sont libres.

La cloche d'embrayage doit être celle d'origine homologuée mais elle peut être renforcée.

Le moyeu et le plateau de pression peuvent être modifiés ou remplacés, il est permis d'utiliser un embrayage anti-dribble.

Article 28.35 – Systèmes électriques et électroniques

Le système électronique doit être soit le « système Dyno Jet » article 28.35.1a, soit le « système World Supersport 300 » article 28.35.1b.

Article 28.35.1a – Gestion moteur (ECU) Dyno Jet

Le faisceau électrique d'origine doit être conservé, seules les connexions susmentionnées peuvent être retirées. La modification du boîtier ECU d'origine est strictement interdite. L'utilisation du boîtier additionnel de la marque Dyno Jet, modèle : Power Commander 5 ou 6 est obligatoire. Les références commerciales des boîtiers autorisés sont les suivantes :

-Honda CBR500R : DYPCV17-067, DYPCV16-039, DYPC6-16039 ou DYPC6-16067

-Kawasaki Ninja 400 : DYPCV17-076 ou DYPC6-17076

-KTM RC390 et RC390R : DYPCV18-015, DYPCV18-023, DYPC6-18015 ou DYPC6-18023

-Yamaha R3 et R3A : DYPCV22-072 ou DYPCV22-087 ou DYPCV22-068, DYPC6-22072, DYPC6-22087 ou DYPC6-22090

La connexion au boîtier doit être possible sans outils ni démontage. Pour cela 3 types de montages sont autorisés :

-Accès direct à la prise mini-USB du boîtier sans démontage d'éléments.



-Accès direct au boîtier via un cordon USB de type identique à celui vendu avec le boîtier (la prise USB doit être accessible sans démontage d'éléments).



-Déport de la connectique du boîtier via un cordon mini USB mâle/femelle (la prise mini USB femelle doit être accessible sans démontage d'éléments).



L'accès aux données du boîtier relève de la responsabilité du pilote.
 Les boîtiers ECU d'origine peuvent être inter-changés avec ceux d'un autre concurrent ou de la FFM, du même modèle.
 La modification du boîtier ECU d'origine est strictement interdite.

Les boîtiers ECU peuvent être déplacés mais sans modification du faisceau.

Article 28.35.1b – Gestion moteur (ECU) World Supersport 300

Le boîtier ECU, le tableau de bord et le faisceau doivent être ceux approuvés pour le World Supersport 300. Le fournisseur officiel du système est Solo Engineering.

Le boîtier ECU doit être celui prévu pour le Supersport 300 Mectronik MKE avec le marquage officiel.

Le système vendu inclus les commodos gauche et droite, le coupe circuit ainsi que le cordon de communication.

Le logiciel et le firmware doivent être ceux homologués en WSSP 300.

Les équipements optionnels vendus par la marque pour le modèle homologué sont considérés non homologués. Tout équipement électronique doit suivre le présent règlement.

Les boîtiers ECU peuvent être inter-changés avec ceux de la FFM, du même modèle.

Les capteurs ne peuvent être remplacés, modifiés ou substitués.

Aucun élément électronique extérieur ne peut être ajouté à l'exception du shifter.

Le système d'acquisition de données doit être soit le système interne au kit WSSP300 ou un système approuvé par la FIM pour le WSSP300. Il est permis de recueillir uniquement les données autorisées dans le règlement WSSP 300.

La prise de connexion au boîtier doit rester telle qu'homologuée.

Article 28.35.2 - Régime moteur

Le limiteur de régime devra être configuré obligatoirement en utilisant la fonction « REVxTEND » du boîtier PC5 ou du boîtier WSSP300, les valeurs devront être au maximum celle indiquées dans le tableau suivant. Ces régimes peuvent être réajustés à la seule discrétion de la CNV en cours de saison. La modification du limiteur de régime est verrouillée par un code, celui-ci vous sera communiqué sur simple demande, soit par le revendeur du boîtier (Tournay Distribution®) soit par la Fédération Française de Motocyclisme. Pour cela, vous devrez communiquer le numéro de série de votre boîtier (information disponible dans « Device Information » ou en faisant « ctrl + I » dans le logiciel « Dyno Jet Power Commander 5 »).

Machine	Honda CBR500R	Kawasaki Ninja 300	Kawasaki Ninja 400	KTM RC390 et RC390R	Yamaha R3 et R3A
Limiteur de régime	10.200 tr/min	13.000 tr/min	10.350 tr/min	11.150 tr/min	13.300 tr/min

Article 28.36 - Tableau de bord

Si le système Dyno Jet est utilisé, le tableau de bord doit être celui d'origine, en état de marche et sans modifications.

Si le kit WSSP300 est utilisé, le tableau de bord doit être celui du kit, en état de marche et sans modifications.

Article 28.37 – Capteurs et actuateurs

Aucun actuateur ne peut être ajouté, déplacé ou modifié sauf ceux spécifiquement autorisés et référencés dans ce règlement.

Aucun capteur ne peut être ajouté, déplacé ou modifié sauf ceux spécifiquement autorisés et référencés dans ce règlement.

Il est permis de retirer la sonde lambda d'origine et d'utiliser un dispositif permettant de ne pas générer de code erreur ou panne.

Il est permis d'utiliser le kit sonde lambda de la marque Dyno Jet, modèle Auto Tune, dont la référence commerciale est DYPCVAT200 ou, une sonde lambda Bosch LSU4.9.

Article 28.38 – Acquisition de données

L'acquisition de données est autorisée. La télémétrie est interdite (cf. Article 11 des règles générales pour les épreuves de vitesse).

Il est uniquement permis d'acquérir les données suivantes :

- *La position des fourches (en ajoutant un capteur)
- *La position de l'amortisseur (en ajoutant un capteur)
- *Le « switch » du frein avant mais pas la pression (interrupteur lié à la position, en ajoutant un capteur)
- *Le temps au tour (en ajoutant un capteur)
- *La position GPS (en ajoutant un capteur)
- *La vitesse de la roue arrière (en ajoutant un capteur si non présent d'origine)
- *Le régime moteur
- *La position des papillons et ou de la poignée (pour les machines en ride by wire)
- *La température d'eau

Article 28.39 - Générateur, alternateur, démarreur

Doivent être les pièces d'origine homologuées sans modification.

Le stator doit être positionné comme homologué sans modification ni décalage.

Le démarreur doit fonctionner normalement et être toujours en mesure de mettre en fonctionnement le moteur, tout au long de l'épreuve.

Le démarreur doit faire tourner le moteur à une vitesse suffisante pour faire démarrer le moteur, et ce pendant toute la durée de la manifestation.

Article 28.40 - Eléments de fixation

Les éléments de fixation d'origine peuvent être remplacés par des éléments de fixation de n'importe quel matériau et type mais les éléments de fixation en titane ne peuvent pas être utilisés. La solidité et le type doivent être égaux ou supérieurs à la solidité de l'élément de fixation standard qu'ils remplacent.

Les éléments de fixation peuvent être percés pour recevoir des fils de freinage de sécurité, mais des modifications en vue d'un allègement ne sont pas autorisées.

Les attaches de carénage peuvent être changées par des attaches de type rapide.

Les éléments de fixation en aluminium ne peuvent être utilisés que pour des emplacements qui ne sont pas sur la structure.

Article 28.41 - Les éléments suivants peuvent être modifiés ou remplacés :

Tous types d'huiles moteur, de liquide de frein, ou d'huile de suspension peuvent être utilisés.

Les joints ainsi que le matériau des joints.

Les roulements doivent rester dans les mêmes matériaux que ceux d'origine, mais ils peuvent être remplacés par des adaptables.

La matière pour les supports non d'origine (carénage, échappement, instrumentations, etc.) sur le cadre ou le moteur ne peut être du titane ou des composites (carbone, aramide, kevlar par exemple) sauf pour le silencieux qui peut être en carbone.

Les protections de cadre, de chaînes et de repose-pieds peuvent être faites dans d'autres matériaux comme de la fibre de carbone à condition que ces pièces ne remplacent pas une pièce existante du modèle homologué.

Article 28.42 - Les éléments suivants peuvent être retirés :

- Systèmes de contrôle des émissions de polluants, dans ou autour de la boîte à air et du moteur (sonde lambda, système d'injection d'air).

- Tous les accessoires vissés sur la boucle arrière.

Article 28.43 - Les éléments suivants doivent être retirés :

- Phares, feu, et clignotants
- Rétroviseurs
- Klaxon
- Support de plaque d'immatriculation
- Trousse à outils
- Support de casque et de bagages
- Reposes pieds passager
- Poignées passager
- Béquille centrale et latérales sauf les supports soudés
- Catalyseurs

Article 28.44 - Cadre

Dans le cas où le cadre devrait être remplacé, le pilote ou le team doit en faire la demande préalable au responsable technique avant toute intervention.

Un cadre pré-assemblé peut être présenté au responsable technique afin d'obtenir la permission du changement. Ce pré-assemblage doit uniquement contenir les pièces suivantes :

- Le cadre
- Les roulements et bagues (colonne de direction, bras oscillant, etc)
- Bras oscillant
- Bielle de suspension arrière et l'amortisseur arrière
- Tés de fourche supérieur et inférieur
- Faisceau électrique

Cet ensemble de secours n'est pas autorisé à être présent dans le stand avant que le team ou le pilote ait reçu l'autorisation du responsable technique.

La machine remontée après un changement de cadre doit obligatoirement être inspectée par le responsable technique afin de procéder aux vérifications de sécurité et à la pose d'un nouveau marquage.

Article 29 - SPECIFICATIONS TECHNIQUES POUR LA CATEGORIE OGP PRE MOTO 3

Tout ce qui n'est pas autorisé et spécifié dans le présent règlement est strictement interdit.

Article 29.1 – Introduction

Les machines destinées au Championnat de France de Vitesse Objectif Grand Prix, doivent être des machines dont le châssis est produit à plusieurs unités par un fabricant reconnu, équipés ou non d'un moteur. Celles-ci doivent faire l'objet de l'approbation de la FFM.

Peuvent prendre part à la catégorie OGP Pré Moto 3, des machines approuvées par les fabricants auprès de la FFM.

Les caractéristiques techniques des machines utilisées par les concurrents doivent rester strictement conformes à celles approuvées par le fabricant de la machine, dans toutes ses parties et composants. Le prix de vente de la machine doit être au maximum de 15000€ HT.

Cette catégorie est également ouverte à des machines composées d'un châssis provenant de modèles approuvés, machine complète ou châssis roulant seul, animées par un moteur autorisé par la FFM. Dans ce cas, le concurrent doit fournir les caractéristiques détaillées de la machine à la FFM pour approbation.

Dans le cas d'un châssis roulant approuvé sans moteur, le prix de vente ne peut excéder 11000€ HT.

Des modifications aux règlements techniques peuvent être faites à tout moment, afin de garantir l'équité sportive, elles sont publiées au moyen d'avenants portées à la connaissance des concurrents dans un délai permettant la mise en œuvre de ces modifications.

L'utilisation de fibres de carbone ou de titane (ou produits similaires comme aramide, nano composés, etc) dans la construction de la fourche avant, axes de bras oscillant, guidon, axes des roues est interdite. Pour les axes des roues, l'utilisation d'alliages d'aluminium est également interdite.

LISTE DES MACHINES APPROUVEES

MARQUE	REFERENCE	DESIGNATION
Beon (moteur Yamaha ou KTM)		Pré 3
BMS (moteur Honda)	B-Ho-002	Pré Moto 3 CRF

Moriwaki (moteur Honda)		MD 250
MIR (moteur Yamaha ou KTM)		Pré Moto 3 Aluminio
KTM RC4R		Pré Moto 3
ERDOG (moteur Yamaha)		250 Pré 3

LISTE DES PARTIES CYCLES APPROUVEES

MARQUE	REFERENCE	DESIGNATION
Conti	400SAJ6000	
Honda		NSF 250 R
Honda		RS 125
Over		
TVX		250 Factory
Yamaha	5KE	250 TZ
Moto Challenge		Pré Moto 3
KTM	RC4R	Pré Moto 3

Une seule machine par pilote est admise au contrôle technique.

Dans le cas où une machine, après une chute au cours des entraînements officiels ou des qualifications, est irréparable, il peut être admis qu'une seconde machine soit présentée au contrôle technique. Dans ce cas, le commissaire technique à tout pouvoir pour apprécier le caractère irréparable de la machine.

Le changement d'une pièce ou de ses caractéristiques s'il n'est pas spécifiquement autorisé dans les articles suivants, est interdit.

Article 29.1.1 – Généralités

Les éléments suivants peuvent être modifiés ou remplacés par rapport à ceux montés sur la machine approuvée :

Tous les types de lubrifiant, liquide de frein ou de suspension, vendu normalement dans le commerce sont autorisés. N'importe quel type de bougies d'allumage (marque et modèle) peut être utilisé. Les joints d'étanchéité et leurs matériaux sont libres. La peinture est libre.

Article 29.1.2 – Sécurité

Le poussoir du démarreur et le coupe contact doivent être placés sur le guidon, un seul bouton de couleur rouge (coupe contact) est autorisé, il doit être accessible sans lâcher le guidon. Il doit être facilement accessible aux commissaires.

Un dispositif relié au pilote et coupant le contact en cas de chute est recommandé.

Tous les bouchons de remplissage et de vidange des fluides moteurs et boîte de vitesses doivent être arrêtés avec un fil métallique. Les vis et les boulons des trappes de filtres à huile ainsi que les filtres à huile externe doivent être équipés d'un fil de sécurité.

Les tubes de mise à l'air doivent aboutir dans un récupérateur d'une capacité minimale de 250cm³.

Toutes les machines 4T doivent être pourvues d'un système de recyclage fermé, toutes les mises à l'air moteur et boîte de vitesse doivent être connectés et se déverser dans la boîte à air.

Aucune émission directe dans l'atmosphère n'est admise.

Article 29.2 – Spécifications moteur

Les moteurs utilisés, sont strictement identiques sans modifications aux caractéristiques et pièces du moteur d'origine produit par le fabricant du moteur approuvé par la FFM.

Moteur mono cylindre 4 temps, d'une cylindrée maximum de 250cm³.

Seuls sont autorisés des moteurs de provenance de machines d'enduro ou de motocross.

Les moteurs approuvés sont les suivants : Yamaha 250 – YZ 250F à partir de 2014 2019 Honda 250 CRF 250 R à partir de 2019, KTM 250 à partir de 2019

Les machines provenant de la conjonction d'un châssis approuvé avec un moteur différent de celui monté dans celui-ci, ou si seul le châssis est approuvé doivent obligatoirement utiliser un moteur approuvé.

Le nombre de moteurs est limité à 4 par saison.

Les carters moteurs sont identifiés par un plomb ou un autocollant numéroté.

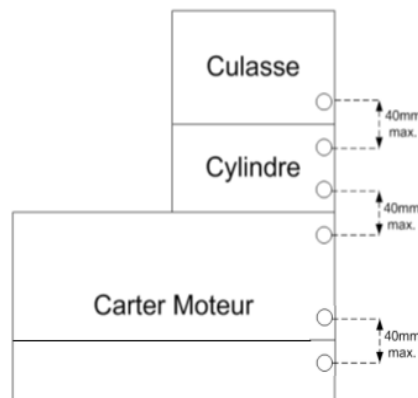
Les moteurs sont plombés entre la culasse et le cylindre, les révisions sont autorisées dans la limite de 3 ouvertures pour un même moteur.

Le pilote dispose donc soit de 4 moteurs, soit de 3 moteurs avec 1 révision, soit de 2 moteurs avec 2 révisions soit de 1 moteur avec 3 révisions.

Les machines sont plombées lors de la première épreuve (ou avant).

Trois déplombages maximums par machine sont autorisés pendant la saison. Si un déplombage supplémentaire est réalisé, le pilote est sanctionné d'un départ de course depuis la sortie de la voie des stands. Un moteur plombé ne peut correspondre qu'à une seule moto.

Trois zones doivent être aménagées par le concurrent afin de permettre le plombage de la culasse au cylindre et du cylindre au carter moteur et des carters moteur entre eux. Pour cela, des trous de Ø2mm mini doivent être réalisés dans les 3 pièces mentionnées ci-dessus, avec une distance de 40mm maximum (voir croquis ci-dessous).



Des aménagements à ce schéma de plombage peuvent être effectués en concertation avec le responsable technique.

Les machines peuvent être passées au banc aléatoirement et à tout moment.

En cas de non-conformité technique constatée sur une machine plombée/marquée, l'ensemble des points inscrits par le pilote depuis le plombage/marquage de sa machine lui sont retirés.

Article 29.2.1 – Puissance

La puissance mesurée à la roue arrière à tout moment de la manifestation est de 42cv maximum sans tolérance.

Si la puissance mesurée n'est pas conforme durant les essais, le pilote est déclassé de la séance et ne peut prendre le départ de la prochaine séance qu'après s'être remis en conformité. Durant la course, il est déclassé des deux manches.

Tout refus de présentation au banc quel qu'en soit le motif entraîne l'annulation des temps aux essais ou le déclassé en course.

Article 29.3 – Poids

Poids minimum machine	Poids maximum machine	Poids combiné pilote+machine
85 Kg	95 Kg	138 Kg

Si la machine atteint ou dépasse le poids maximum, alors le poids combiné n'est pas pris en compte. Cela limite la quantité de lest à installer sur la machine.

À tout moment pendant les entraînements et à la fin de la course, les pilotes peuvent être appelés pour passer le poids de leurs machines au contrôle. Le pilote doit accéder à cette demande, sous peine de déclassé. Les machines sont pesées dans les conditions dans lesquelles elles sont trouvées, aucun ajout d'eau, de carburant ou autre ne peut être effectué.

L'emploi de lest est autorisé pour rester au-dessus de la limite de poids minimum. Cet emploi de lest doit être déclaré au commissaire technique lors des vérifications préliminaires.

Le lest doit être constitué d'un métal rigide, attaché fermement et de façon sécurisée, soit par un système intermédiaire de fixation, soit directement sur le cadre principal ou sur le moteur avec un minimum de deux écrous en acier (d'un diamètre min. de 8 mm, d'une qualité 8, 8 ou plus).
Le carburant dans le réservoir peut être considéré comme du lest.

Article 29.4 – Cadre et boucle arrière

Les fabricants sont libres de faire preuve d'innovation en matière de conception, matériaux (sauf l'utilisation du titane) du châssis pour autant que les règles ci-dessous soient respectées. Les côtés du châssis peuvent être protégés avec un revêtement composite. Ces protections doivent épouser la forme du châssis.

La partie arrière du cadre peut être remplacée mais celle-ci doit présenter toutes les sécurités nécessaires. En cas de doute l'avis du responsable technique sera prépondérant. Elle ne peut être en matériau composite, sauf si la moto approuvée en était équipée.

Article 29.5 – Fourche avant

L'utilisation de fourches pressurisées, ou contrôlées électroniquement est interdite.
L'amortisseur de direction ne peut pas agir comme butée de braquage.

Article 29.6 – Bras de suspension arrière (bras oscillant)

Le bras de suspension arrière doit être réalisé en alliage d'aluminium ou en acier.
Des emplacements de supports de béquille peuvent être ajoutés au bras de suspension par soudage ou fixés avec des boulons. Les supports doivent avoir le bord arrondi visible de tous les côtés. Les vis de fixation doivent être renforcées. Les supports de béquilles arrière de type endurance sont interdits.
Pour des raisons de sécurité, il est obligatoire d'utiliser un garde chaîne réalisé en matière plastique rigide de 5 mm d'épaisseur minimum fixé solidement de manière à empêcher que la jambe ou le pied du coureur ne se coince entre la course de la chaîne inférieure et la couronne arrière.

L'axe et les écrous reliant le bras oscillant au cadre doivent rester accessibles.

Article 29.7 – Suspension arrière

Le choix de l'amortisseur est libre.
Les suspensions arrière à commande électronique ne sont pas autorisées.

Article 29.8 – Roues

Les roues sont obligatoirement en aluminium ou alliage d'aluminium, elles peuvent être adaptables, les dimensions sont :

*Avant 2,50 - 17"

*Arrière 3,50 - 17"

Article 29.9 – Disques de frein

Seuls les disques de frein en métaux ferreux sont autorisés, la frette centrale peut être réalisée dans un alliage d'aluminium.

Un seul disque et un seul étrier par roue sont autorisés. Le frein arrière au guidon est autorisé après validation par les contrôleurs techniques mais le système d'origine doit rester en place.

Article 29.10 – Pneumatiques

Sont seuls autorisés les pneumatiques de la marque **Pirelli** référencés ci-dessous :

Diablo Superbike	100/70 R17 NHS TL	SC2	155€
Diablo Superbike	120/70 R17 NHS TL	SC2	200€
Diablo Rain	100/70 R17 NHS TL	SCR1	155€
Diablo Rain	125/70 R17 NHS TL	SCR1	200€

Le nombre de ces pneumatiques autorisés durant la manifestation est limité à 4 pour les essais chronométrés et les courses. Tous les pneumatiques doivent être marqués à l'exception des pneus pluie référencés comme tels par le fournisseur.

Les stickers remis au pilote doivent être apposés sur les pneumatiques du côté droit sous la responsabilité du pilote.

Les pneumatiques règlementairement autorisés doivent être montés dans le sens de roulement et en respectant le montage défini par le fabricant. En cas de non-respect, le pilote n'est déclassé que sur la course sur laquelle il a été déclaré non conforme.

L'absence de stickers lors des essais chronométrés ou des courses est passible d'une sanction par le jury de l'épreuve.

Le changement d'un pneumatique en raison d'une crevaison ou d'une autre "anomalie" ne peut être autorisé, qu'avec l'accord du responsable technique, et avis d'un technicien du fabricant présent sur le circuit.

Le Directeur de Course doit être prévenu. Tous les cas non prévus sont tranchés par le Jury.

Un pilote ayant pris le départ après avoir changé de pneumatiques sans autorisation est convoqué par le Jury (une sanction pouvant aller jusqu'à l'exclusion de l'épreuve peut être prise par celui-ci).

Aucune modification de la surface extérieure du pneumatique n'est autorisée.

Article 29.11 – Guidon et commandes manuelles

Le guidon doit avoir une largeur totale d'au minimum 450 mm et ses extrémités doivent se terminer par des bouchons solides.

L'angle de braquage doit être au minimum de 15° de chaque côté de l'axe de la machine. Les butées doivent être prévues pour ménager un espace d'au moins 30mm entre le guidon et le réservoir, lorsque l'angle de braquage est à son maximum.

La longueur des leviers ne doit pas être supérieure à 200mm depuis son axe de rotation. L'accélérateur doit automatiquement se fermer quand il est relâché.

Un coupe-contact doit être placé sur le guidon, accessible par le pilote sans lâcher les poignées.

Les machines doivent être équipées d'une protection du levier de frein pour éviter une activation ou la casse accidentelle en cas de collision avec une autre machine.

Article 29.12 – Repose pieds / Commandes

Les repose-pieds et les commandes aux pieds peuvent être changés d'emplacement mais les supports doivent être montés sur les points de fixation d'origine.

Les repose-pieds peuvent être montés fixes ou rabattables mais dans ce cas ils doivent revenir automatiquement dans la position normale.

L'extrémité de chaque repose-pied doit se terminer par un rayon sphérique plein d'au moins de 8mm.

Les repose-pieds métalliques non rabattables doivent se terminer par un bouchon en matière plastique, Téflon ou tout autre matériel équivalent, fixé de manière permanente et d'un rayon minimal de 8mm.

Article 29.13 – Réservoir de carburant

Le bouchon du réservoir de carburant doit être étanche et avoir un dispositif de fermeture à vis. Le réservoir de carburant doit être construit uniquement en alliage d'aluminium ou en acier à l'exception des machines homologuées avec un réservoir en fibre de verre ou fibre de carbone. Les mises à l'air doivent être munies de soupapes anti-retour et aboutir dans un récupérateur de 250cc.

Le bouchon de remplissage ne doit pas dépasser du bord supérieur du réservoir (risque d'arrachement).

Les réservoirs additionnels sont interdits.

Il est obligatoire de remplir **totalemment** les réservoirs d'une mousse de type Explosafe. Le réservoir peut être recouvert d'une protection qui épouse sa forme. Les protections thermiques sous le réservoir sont autorisées.

Article 29.14 – Carénage

L'usage de fibre de carbone ou de matériaux composites de carbone n'est pas permis. Sont autorisés des renforts de Kevlar ou de carbone-Kevlar autour des orifices et des points de fixation dans un rayon de 10 cm autour de celui-ci.

La largeur maximale du carénage ne doit pas dépasser les 600mm. La largeur du siège ou la partie postérieure de la machine n'est pas supérieure à 450mm (inclus le pot d'échappement).

Le bord de la bulle et les bords de toutes les parties exposées doivent être arrondis ou protégés.

Les fixations du carénage sont libres, mais l'utilisation de titane ou carbone (ou matériaux composites similaires) est interdite.

Le garde boue est obligatoire.

Article 29.15 – Module de gestion du moteur ECU

Seuls les boîtiers GET ECU Honda, ECU Yamaha, ECU KTM sont autorisés. Ces derniers doivent obligatoirement être associés au tableau de bord référence D30-EVO Dashboard ou au tableau de bord d'origine.

Il est interdit aux pilotes d'accéder au contenu du boîtier. Les boîtiers sont paramétrés directement par le fournisseur en fonction de la référence de la machine. Le prestataire est présent lors des week end de course afin d'offrir une assistance technique aux participants. **La fiche permettant au prestataire de se brancher au boîtier doit être accessible sans aucun démontage.**

Si le boîtier a été modifié avant les essais, il en est attribué un nouveau au participant. Si le boîtier est modifié après les essais et avant la course, le pilote est déclassé des essais et part de la dernière ligne. Si une modification est constatée après la course, le pilote est déclassé de la course si le contrôle intervient entre les 2 courses. Il est déclassé des deux manches si le contrôle se fait après la 2^{ème} course.

Les boîtiers sont disponibles soit à la location soit à l'achat directement auprès de GET aux tarifs suivants :

SKU	DESCRIPTION	PRIX ACHAT (HT)	PRIX LOCATION/COURSE (HT)
	ECU Honda engine RESTRICTED	420€	52.85€
	ECU Yamaha engine RESTRICTED	420€	52.85€
	ECU KTM engine RESTRICTED	420€	52.85€
GK-D30EVO1-0001	D30-EVO Dashboard	314€	33€

Article 29.15.1 – Installation électrique

Un feu rouge de sécurité doit être conforme à l'article 23 des règles générales pour les contrôles techniques de vitesse.

Le faisceau électrique doit être celui utilisé sur la machine dont le moteur provient.

Aucune modification n'est autorisée par exemple section des câbles, hormis le rallongement fil à fil, par soudure ou sertissage. Les câbles doivent être continus entre les deux extrémités de la connexion. Il est interdit de faire des insertions ou des dérivations, sauf pour le shfter, l'alimentation électrique du tableau de bord, du feu arrière et de l'acquisition de données. Aucune autre modification de l'installation électrique n'est autorisée. Les commodos et coupe-circuit d'origine de la machine de cross dont est issu le moteur doivent être conservés. Aucun bouton et aucune commande ne peuvent être ajoutés en dehors de celui du feu arrière. Toutes les commandes électriques ou systèmes électriques dissimulés constituera une infraction à cette règle.

Article 29.15.2 – Batterie

La batterie peut être changée.

Article 29.16 – Circuit de refroidissement

Le seul liquide de refroidissement autorisé est l'eau pure. Tout additif, quel qu'il soit, est strictement interdit.

Article 29.17 – Boîte à air

Une boîte à air est obligatoire. Elle doit correspondre à celle proposée par le constructeur pour le moteur considéré. Les prises d'air dynamiques sont interdites. Les reniflards d'huile doivent être connectés et se déverser dans la boîte à air.

Article 29.18 – Injection

Les papillons et les injecteurs sont ceux montés d'origine par le fabricant du modèle de la machine dont le moteur est issu, sans modification. Le régulateur de pression de carburant et la pompe à carburant doivent répondre aux mêmes prescriptions.

Article 29.19 – Radiateurs d'huile

Les radiateurs d'huile sont libres, la modification des couvercles de filtre à huile est permise.

Article 29.20 – Carters moteur et annexes

Les carters moteurs, allumage et d'embrayage sont d'origine du moteur approuvé.

Tous les carters moteurs contenant de l'huile et pouvant être en contact avec la piste suite à une chute devront être protégés par un second carter en matériau métallique ou composite tel qu'alliage d'aluminium, acier inoxydable, acier ou titane.

Des plaques et/ou des barres de protection contre les chutes en aluminium ou acier sont également autorisées. Tous ces dispositifs doivent être conçus afin de résister aux chocs, frottements abrasifs et dégâts dus à une chute.

Toutes ces protections doivent être vissés.

Article 29.21 – Transmission / Boite de vitesse

La boite de vitesses doit rester strictement d'origine du moteur approuvé, nombre de vitesses ainsi que toutes les pièces constitutives. Dans le cas où un moteur approuvé différent de celui monté à l'origine dans un châssis approuvé est utilisé, les conditions ci-dessus doivent être respectées pour ce moteur.

Un système facilitant le passage de vitesse par coupure d'allumage (shifter) est autorisé.

Les pignons de sortie de boite, la couronne arrière, le pas de la chaîne et ses dimensions peuvent être modifiés.

Le couvercle de pignon ne peut pas être retiré. L'ajout d'un carter de protection sur le pignon de sortie de boite est autorisé.

Article 29.22 – Embrayage

Le type d'embrayage (dans un bain d'huile ou à sec) et sa commande (par câble ou hydraulique) doivent être tel que l'origine du moteur approuvé.

Les pièces adaptables commercialisées sont autorisées (disque lisse et garnis, ressort, cloche, noix et plateau de pression).

L'embrayage original peut être remplacé par un système à glissement limité ou anti drible.

Article 29.23 – Circuit de refroidissement

Un kick ou un démarreur est recommandé.

Article 29.24 – Acquisition de données

Les tableaux de bord permettant l'affichage du régime moteur, de la température moteur, de la richesse, de la vitesse, du chronométrage, du rapport engagé à l'exception de toutes autres fonctions sont autorisées les connections permettant exclusivement leur fonctionnement.

Toutes ces fonctions doivent avoir un ou des faisceaux séparés du faisceau moteur, clairement identifiable et observable sur demande des officiels.

Un système d'acquisition de données peut être installé, le système ne peut pas agir sur les paramètres de l'ECU.

Liste des capteurs pouvant être connectés à l'enregistreur de données

1. Position et vitesse par GPS
2. Température du moteur (eau)
3. Signal Lambda
4. Signal TPS
5. RPM du moteur
6. Vitesse de la roue arrière
7. Vitesse de la roue avant
8. Pression du frein avant
9. Pression de freinage arrière
10. Position de la fourche avant
11. Position de l'amortisseur arrière.

La télémétrie est interdite, seule est autorisée la transmission de signaux de la moto vers les stands uniquement pour le chronométrage.

Article 29.25 – Caméra

L'utilisation d'une caméra embarquée pour le Championnat de France Superbike est soumise à l'autorisation préalable de la Fédération Française de Motocyclisme.

Son installation devra être vérifiée par les commissaires techniques.

Article 29.26 – Matériaux

L'utilisation de fibres de carbone ou de titane (ou produits similaires comme aramide, nano composés, etc.), dans la construction de la fourche avant, axes de bras oscillant, guidon, axes des roues sont interdit. Pour les axes des roues, l'utilisation d'alliages d'aluminium est également interdite.

Article 30 – Spécifications pour la catégorie OGP Honda NSF

Pour la catégorie OGP Honda NSF, seules les machines Honda NSF 250 R (Type MR03) 4 Temps monocylindre sont admises et le règlement technique est celui de l'European Talent Cup 2024 à l'exception des précisions mentionnées dans ce règlement.

Une seule machine par pilote est admise au contrôle technique.

Dans le cas où une machine, après une chute au cours des entraînements officiels ou des qualifications, est irréparable, il peut être admis qu'une seconde machine soit présentée au contrôle technique. Dans ce cas, le commissaire technique à tout pouvoir pour apprécier le caractère irréparable de la machine.

Le changement d'une pièce ou de ses caractéristiques s'il n'est pas spécifiquement autorisé dans les articles suivants, est interdit.

Le nombre de moteurs est limité à 4 par saison.

Les carters moteurs sont identifiés par un plomb ou un autocollant numéroté.

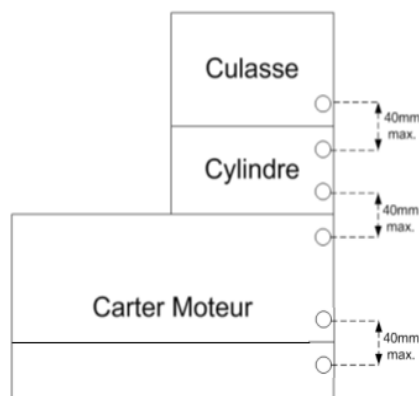
Les moteurs sont plombés entre la culasse et le cylindre, les révisions sont autorisées dans la limite de 3 ouvertures pour un même moteur.

Le pilote dispose donc soit de 4 moteurs, soit de 3 moteurs avec une révision, soit de 2 moteurs avec 2 révisions soit d'un moteur avec 3 révisions.

Les machines seront plombées lors de la première épreuve (ou avant).

Trois déplombages maximums par machine sont autorisés pendant la saison. Si un déplombage supplémentaire est réalisé, le pilote est sanctionné d'un départ de course depuis la sortie de la voie des stands. Un moteur plombé ne peut correspondre qu'à une seule moto.

Trois zones doivent être aménagées par le concurrent afin de permettre le plombage de la culasse au cylindre et du cylindre au carter moteur et des carters moteur entre eux. Pour cela, des trous de Ø2mm mini doivent être réalisés dans les 3 pièces mentionnées ci-dessus, avec une distance de 40mm maximum (voir croquis ci-dessous).



Des aménagements à ce schéma de plombage peuvent être effectués en concertation avec le responsable technique.

Les machines peuvent être passées au banc aléatoirement et à tout moment.

En cas de non-conformité technique constatée sur une machine plombée/marquée, l'ensemble des points inscrits par le pilote depuis le plombage/marquage de sa machine lui sont retirés.

Article 30.1 – Poids

Poids machine	Poids combiné pilote+machine
96 Kg	145Kg

Si la machine atteint ou dépasse 96kg le poids, alors le poids combiné n'est pas pris en compte. Cela limite la quantité de lest à installer sur la machine.

À tout moment pendant les **essais** et à la fin de la course, les pilotes peuvent être appelés pour passer le poids de leurs machines au contrôle. Le pilote doit accéder à cette demande, sous peine de déclassement. Les machines sont pesées dans les conditions dans lesquelles elles sont trouvées, aucun ajout d'eau, de carburant ou autre ne peut être effectué.

L'emploi de lest est autorisé pour rester au-dessus de la limite de poids minimum. Cet emploi de lest doit être déclaré au Commissaire Technique lors des vérifications préliminaires.

Le lest doit être constitué d'un métal rigide, attaché fermement et de façon sécurisée, soit par un système intermédiaire de fixation, soit directement sur le cadre principal ou sur le moteur avec un minimum de deux écrous en acier (d'un diamètre min. de 8 mm, d'une qualité 8, 8 ou plus).

Le carburant dans le réservoir peut être considéré comme du lest.

Article 30.2 – Numéros

Les machines doivent être équipées de plaques et de numéros conformes à l'article 22.3 du règlement du Championnat de France Superbike.

Article 30.3 – Roues

Les roues sont obligatoirement en aluminium ou alliage d'aluminium, elles peuvent être adaptables.

Article 30.4 – Pneumatiques

Sont seuls autorisés les pneumatiques de la marque **Pirelli** référencés ci-dessous :

Diablo Superbike	100/70 R17 NHS TL	SC2	155€
Diablo Superbike	120/70 R17 NHS TL	SC2	200€
Diablo Rain	100/70 R17 NHS TL	SCR1	155€
Diablo Rain	125/70 R17 NHS TL	SCR1	200€

Le nombre de ces pneumatiques autorisés durant la manifestation est limité à 4 pour les essais chronométrés et les courses. Tous les pneumatiques doivent être marqués à l'exception des pneus pluie référencés comme tels par le fournisseur.

Les stickers remis au pilote doivent être apposés sur les pneumatiques du côté droit sous la responsabilité du pilote.

Les pneumatiques règlementairement autorisés doivent être montés dans le sens de roulement et en respectant le montage défini par le fabricant. En cas de non-respect, le pilote n'est déclassé que sur la course sur laquelle il a été déclaré non conforme.

L'absence de stickers lors des essais chronométrés ou des courses est passible d'une sanction par le jury de l'épreuve.

Le changement d'un pneumatique en raison d'une crevaison ou d'une autre "anomalie" ne peut être autorisé, qu'avec l'accord du responsable technique, et avis d'un technicien du fabricant présent sur le circuit.

Le Directeur de Course doit être prévenu. Tous les cas non prévus sont tranchés par le Jury.

Un pilote ayant pris le départ après avoir changé de pneumatiques sans autorisation est convoqué par le Jury (une sanction pouvant aller jusqu'à l'exclusion de l'épreuve peut être prise par celui-ci).

Aucune modification de la surface extérieure du pneumatique n'est autorisée.

Article 30.5 – Système d'échappement

Le système d'échappement **peut être adaptable**. Il doit être équipé d'une prise sonde lambda.

La position du silencieux est libre. L'isolation externe du système d'échappement n'est pas permis. Le Titane et le carbone sont autorisés pour la fabrication des silencieux.

Article 30.6 – Module de gestion du moteur ECU

Seuls les boitiers GET NSF 2502 R sont autorisés. Ces derniers doivent obligatoirement être associés au tableau de bord référence D30-EVO Dashboard ou au tableau de bord d'origine.

Il est interdit aux pilotes d'accéder au contenu du boitier. Les boitiers sont paramétrés directement par le fournisseur en fonction de la référence de la machine. Le prestataire est présent lors des week end de course afin d'offrir une assistance technique aux participants.

Si le boitier a été modifié avant les essais, il en est attribué un nouveau au participant. Si le boitier est modifié après les essais et avant la course, le pilote est déclassé des essais et part de la dernière ligne. Si une modification est constatée après la course, le pilote est déclassé de la course si le contrôle intervient entre les 2 courses. Il est déclassé des deux manches si le contrôle se fait après la 2^{ème} course.

Les boitiers sont disponibles soit à la location soit à l'achat directement auprès de GET aux tarifs suivants :

SKU	DESCRIPTION	PRIX ACHAT (HT)	PRIX LOCATION/COURSE (HT)
GK-KM3OGP-0000	HONDA NSF 250 R	997.50€	117.14€
GK-D30EVO1-0001	D30-EVO Dashboard	350€	33€

La boite à air doit être d'origine.

Article 30.7 – Caméra

L'utilisation d'une caméra embarquée pour le Championnat de France Superbike est soumise à l'autorisation préalable de la Fédération Française de Motocyclisme.

Son installation devra être vérifiée par les commissaires techniques.

Article 31 – Spécifications techniques pour la catégorie Moto 4

Article 31.1 - Introduction

Les motocycles de la catégorie Moto 4 sont composés d'un châssis de marque MIR, YCF, TVX, BEON, CORSE et d'un moteur Honda 150 CRF d'origine.

Tous les motocycles doivent répondre en tout point au règlement technique ci-dessous.

Des modifications peuvent être apportées au présent règlement à tout moment afin de garantir l'équité entre tous les participants et la maîtrise des coûts.

Tout ce qui n'est pas autorisé dans le présent règlement est strictement interdit.

L'apparence avant, latérale et arrière ainsi que le profil des Moto 4 doivent (sauf indication contraire) être conformes à la forme initialement produite par le constructeur.

Les pièces d'origines de la machine autorisée sont les pièces fabriquées en série par le constructeur. Sauf indication contraire, ces parties ne peuvent être traitées, enduites ou modifiées d'aucune manière, sauf indication expresse dans le règlement.

Les pièces entre les différentes machines autorisées peuvent être utilisées à condition que le châssis soit identique et que cela ne nécessite pas de modification structurelle de la moto. Cette pièce doit préalablement avoir été approuvée par la FFM.

Une seule machine est autorisée durant la manifestation.

Si le châssis doit être remplacé en raison d'une chute ou pour des raisons de sécurité, le pilote doit demander l'utilisation d'un châssis de rechange au responsable technique.

Le nombre de moteurs est limité à 4 par saison.

Les carters moteurs sont identifiés par un plomb ou un autocollant numéroté.

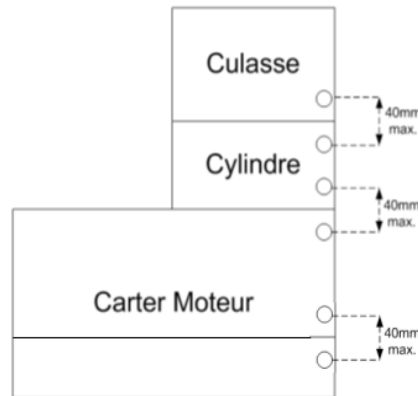
Les moteurs sont plombés entre la culasse et le cylindre, les révisions sont autorisées dans la limite de 3 ouvertures pour un même moteur.

Le pilote dispose donc soit de 4 moteurs, soit de 3 moteurs avec une révision, soit de 2 moteurs avec 2 révisions soit d'un moteur avec 3 révisions.

Les machines seront plombées lors de la première épreuve (ou avant).

Trois déplombages maximums par machine sont autorisés pendant la saison. Si un déplombage supplémentaire est réalisé, le pilote est sanctionné d'un départ de course depuis la sortie de la voie des stands. Un moteur plombé ne peut correspondre qu'à une seule moto.

Trois zones doivent être aménagées par le concurrent afin de permettre le plombage de la culasse au cylindre et du cylindre au carter moteur et des carters moteur entre eux. Pour cela, des trous de Ø2mm mini doivent être réalisés dans les 3 pièces mentionnées ci-dessus, avec une distance de 40mm maximum (voir croquis ci-dessous).



Des aménagements à ce schéma de plombage peuvent être effectués en concertation avec le responsable technique.

Les machines peuvent être passées au banc aléatoirement et à tout moment.

En cas de non-conformité technique constatée sur une machine plombée/marquée, l'ensemble des points inscrits par le pilote depuis le plombage/marquage de sa machine lui sont retirés.

Article 31.2 - Poids

Le poids minimal est le suivant :

Poids minimum de la machine	Poids lesté	Poids combiné
83kg	92kg	125kg

Le poids combiné est le poids du pilote (avec tout l'équipement) et la moto, comme il est utilisé sur la piste. Si le poids de la machine atteint ou dépasse le poids lesté, le poids combiné n'est pas nécessaire. La moto seule ne peut en aucun cas être inférieure au poids minimal. Cela limite la quantité de lest pouvant être ajoutée aux motocycles.

À tout moment de la manifestation, les pilotes peuvent être appelés à contrôler le poids de leurs motos. Dans tous les cas, le pilote doit se conformer à cette demande.

Les motocycles choisis doivent être pesés dans les conditions où ils se trouvent. Aucun ajout n'est autorisé (y compris liquides).

L'utilisation de lest est autorisée pour atteindre le poids minimum. L'utilisation et le poids du lest doit être mentionnée lors du passage au contrôle technique.

Le lest doit être fabriqué à partir de pièces métalliques solides, solidement fixées via un adaptateur ou directement sur le châssis principal ou le moteur, avec un minimum de 2 vis acier (diamètre minimum 8 mm, 8,8 degrés ou plus).

Article 31.3 – Cadre et boucle arrière

D'origine, sans aucune modification.

Tous les motocycles doivent porter un numéro d'identification du constructeur frappé sur le cadre (numéro de châssis).

Les côtés du cadre peuvent être protégés par un revêtement composite d'1.5mm d'épaisseur maximum. Ces protections doivent épouser la forme du cadre d'origine. Aucune modification autorisée.

La boucle peut être protégée par un revêtement composite d'1.5mm d'épaisseur maximum. Ces protections doivent épouser la forme de la boucle arrière.

Article 31.4 – Fourche avant

Seules les modifications suivantes sont autorisées :

- a) Les tiges de fourche, la ou les platine(s) supérieure(s), et tout pont de liaison doivent être conservés de façon identique aux produits d'origine du fabricant pour le motorcycle homologué.
- b) L'axe de direction doit rester dans la position d'origine. Si le motorcycle a des douilles pour régler cette position/orientation de l'axe de la direction, cette position/orientation peut être changée ou réglée, mais les douilles ne peuvent pas être changées ou modifiées.
- c) Les joints peuvent être modifiés ou retirés si la fourche est complètement protégée.
- d) Les parties intérieures d'origine des fourches autorisées peuvent être modifiées. Il est possible d'installer des équipements (kits) d'amortissement ou des vanes provenant du service après-vente.
- e) La finition de surface originale des tubes des fourches (barres, bouteilles) peut être changée. Les traitements de surface supplémentaires sont autorisés.

Article 31.5 - Bras oscillant

Le bras de suspension arrière doit rester tel qu'originellement produit par le constructeur pour la machine homologuée (y compris l'articulation du bras de suspension arrière).

Un garde chaîne doit être placé de manière à réduire la possibilité qu'une partie du corps du pilote ne puisse se coincer entre la partie inférieure de la chaîne et la couronne arrière.

Le garde chaîne (aileron de requin) doit couvrir largement l'ouverture où la chaîne entre en contact avec la couronne arrière.

Des emplacements de béquille de la roue arrière peuvent être ajoutés à la fourche arrière par soudage ou fixés avec des boulons. Les supports doivent avoir les bords arrondis (d'un large rayon). Les vis de fixation doivent être noyées. Un système d'ancrage ou des points de maintien en place de l'étrier de frein arrière d'origine peuvent être ajoutés au bras oscillant arrière.

Article 31.6 - Suspension arrière

L'amortisseur arrière peut être modifié ou changé, mais doit utiliser les ancrages d'origine du châssis et de la suspension arrière (bras oscillant) (ou des biellettes) du motorcycle homologué.

Les suspensions à commande électronique ne sont pas autorisées.

Article 31.7 - Roues

Seules les jantes en aluminium sont autorisées.

Les dimensions obligatoires pour les jantes sont :

*Avant 2.50" x 17"

*Arrière 3.50" x 17"

Article 31.8 - Freins

Le changement des leviers de frein avant et arrière est autorisé.

Les étriers de frein (avant et arrière) sont libres.

Les disques de frein sont libres, mais ils doivent impérativement être en matériau ferreux. Les disques en carbone sont interdits.

Les flexibles de frein sont libres.

Les plaquettes de frein sont libres.

Aucune conduite d'air supplémentaire n'est autorisée.

Un seul disque et un seul étrier de frein sont autorisés sur chaque roue.

Le freinage arrière peut être actionné à la main, mais le frein au pied doit rester opérationnel. Le responsable technique peut refuser toute modification qui lui paraît inappropriée.

Article 31.9 - Pneumatiques

Sont seuls autorisés les pneumatiques de la marque **Pirelli** référencés ci-dessous :

Diablo Superbike	100/70 R17 NHS TL	SC2	155€
Diablo Superbike	120/70 R17 NHS TL	SC2	200€
Diablo Rain	100/70 R17 NHS TL	SCR1	155€
Diablo Rain	125/70 R17 NHS TL	SCR1	200€

Le retailage des pneumatiques est interdit.

Article 31.10 - Repose-pieds

Les étriers et leurs commandes peuvent être repositionnés, mais leurs supports doivent être montés sur les emplacements originaux du châssis.

Les repose-pieds doivent être montés fixes ou rabattables. S'ils sont rabattables, un dispositif les ramenant automatiquement à la position normale est obligatoire.

L'extrémité de chaque repose pied doit se terminer par un rayon sphérique plein d'au moins 8 mm.

Les repose pieds non rabattables (fixes) doivent se terminer par un embout (bouchon) en plastique, Téflon ou autre matériau équivalent, fixé en permanence et d'un rayon minimal de 8mm. La surface de cet embout doit être conçue pour couvrir toute la largeur du repose pied.

Article 31.11 – Guidon et commandes manuelles

Il doit y avoir un minimum de 15 degrés de mouvement de la direction de chaque côté de l'essieu. Des tampons pour assurer un espace d'au moins 30 mm entre le guidon et le réservoir sont autorisés.

L'amortisseur de direction est libre, il peut être ajouté ou remplacé par un amortisseur accessoire.

L'amortisseur de direction ne peut pas agir comme une butée qui limite l'angle de rotation.

Les demi-guidons peuvent être remplacés mais ils doivent conserver la configuration de la machine d'origine. La largeur hors tout est de 600mm. Les extrémités doivent se terminer par des embouts en caoutchouc ou des bouchons solides pour qu'en cas de chute, ils n'endommagent pas la piste.

Les poignées et leurs câblages correspondants sont libres. La longueur des poignées ne peut pas être supérieure à 200mm mesurés à partir de l'axe pivotant et achevés sur une sphère d'un diamètre de 16 mm.

Il est obligatoire d'équiper la moto avec une protection du levier, afin de protéger le levier de frein au guidon d'un actionnement accidentel en cas de collision avec une autre machine.

Les motocycles doivent être équipés d'un interrupteur ou d'un bouton rouge d'arrêt du moteur et en état de marche, situé sur le demi-guidon (qui peut être atteint par la main du pilote pendant qu'il pilote). En cas de doute sur l'emplacement et son fonctionnement, la décision du responsable technique fait foi.

Article 31.12 - Réservoir de carburant

Modèle original de la machine uniquement. Aucune modification n'est autorisée.

L'intérieur doit obligatoirement être **totalem**ent rempli de produit ignifuge (structure à cellules ouvertes, ex : Explosafe).

Les bouchons de carburant doivent être étanches et avoir un système de fermeture efficace. En cas de doute sur l'étanchéité du système de fermeture, la décision du responsable technique fait foi.

Les tuyaux d'aération du réservoir de carburant doivent être munis d'un clapet anti-retour. La sortie des tuyaux d'aération doit être faite dans un récupérateur approprié, qui doit avoir une capacité minimale de 250cm³.

L'isolation thermique du réservoir de carburant est autorisée.

Article 31.13 – Carénage et garde boue

Le carénage peut être remplacé par des contretypes accessoires aux dimensions similaires des carénages originaux produits par le constructeur de la machine homologuée. Ils doivent garder l'aspect extérieur d'origine avec une tolérance de +/- 10mm.

Seules les modifications indiquées aux points suivants sont autorisées :

- a) L'utilisation de fibres de carbone ou de matériaux composites de carbone n'est pas autorisée. Des renforts en Kevlar ou en carbone-Kevlar sont autorisés autour des trous et d'autres points de tension.
- b) La largeur hors tout du carénage ne doit pas dépasser 600 mm. La largeur du siège ou de la partie arrière du motocycle ne doit pas dépasser 450 mm (y compris le tuyau d'échappement).
- c) Le carénage ne doit pas s'étendre au-delà du bord avant de la roue avant et d'une ligne tracée verticalement sur le bord arrière du pneu arrière. La suspension doit être complètement étendue lorsque la mesure est prise.
- d) Le bord de la bulle et les bords de toutes les parties exposées doivent être arrondis par raisons de sécurité.
- e) Les ancrages du carénage sont libres, mais l'utilisation du titane et du carbone est interdite.
- f) Lorsque l'on regarde latéralement, il doit être possible de voir le pilote, assis dans une position normale, à l'exception des avant-bras. Aucun matériau transparent ne peut être utilisé pour contourner les précédentes règles.
- g) Le carénage inférieur doit être construit pour contenir, en cas d'incident sur le moteur, au moins la moitié de la totalité de l'huile et du liquide de refroidissement du moteur (minimum 2 litres). Les ouvertures du fond du carénage doivent être situés au moins à 50 mm au-dessus du fond du carénage.
- h) Les garde-boue avant et arrière peuvent être retirés. En cas de retrait du garde-boue avant doit être fixé le tuyau de frein pour qu'il ne touche pas la roue.

i) L'installation de conduits d'air supplémentaires entre le carénage et l'airbox n'est pas autorisée si la machine homologuée n'en est pas équipée de série.

Article 31.14 - Allumage / Boitier de commande (standard/CDI)

Le module central du moteur est obligatoirement un boitier GET.

Les boitiers sont disponibles soit à la location soit à l'achat directement auprès de GET aux tarifs suivants :

SKU	DESCRIPTION	PRIX ACHAT (HT)	PRIX LOCATION/COURSE (HT)
	CDI MOTO 4	315€	52.85€
GK-D30EVO1-0001	D30-EVO Dashboard	314€	33€

Ces boitiers doivent obligatoirement être associés au tableau de bord référence D30-EVO Dashboard ou au tableau de bord d'origine.

Il est interdit aux pilotes d'accéder au contenu du boitier. Les boitiers sont paramétrés directement par le fournisseur en fonction de la référence de la machine. Le prestataire est présent lors des week end de course afin d'offrir une assistance technique aux participants. **La fiche permettant au prestataire de se brancher au boitier doit être accessible sans aucun démontage.**

Si le boitier a été modifié avant les essais, il en est attribué un nouveau au participant. Si le boitier est modifié après les essais et avant la course, le pilote est déclassé des essais et part de la dernière ligne. Si une modification est constatée après la course, le pilote est déclassé de la course si le contrôle intervient entre les 2 courses. Il est déclassé des deux manches si le contrôle se fait après la 2^{ème} course.

La limite maximale de vitesse du moteur est de 12.800 rpm.

Les données et valeurs utilisées pour les essais doivent pouvoir être mises à la disposition de la FFM à tout moment.

Article 31.15 - Batterie

La batterie peut être changée.

Article 31.16 - Faisceau électrique

Le faisceau électrique est celui fourni par la marque GET, sans aucune modification.

Il n'est pas possible de modifier le schéma d'installation, la section des câbles ou des connecteurs.

Aucun raccordement, connexion ou installation d'un courant supplémentaire n'est autorisé sur les câbles électriques. Les câbles doivent être continus entre leurs extrémités de connexion.

La bougie est libre.

Article 31.17 – Radiateur, système de refroidissement et radiateur d'huile

Configuration libre.

Le reste/évent du radiateur doit être déchargé dans un réservoir approprié d'au moins 250cm³.

Liquide de refroidissement

Seule l'eau est autorisée.

Les radiateurs à huile et la modification des couvercles de filtre à huile sont autorisés.

Article 31.18 - Boite à air / Conduits d'admission

La boîte à air et le tube d'admission de la boîte peuvent être retirés.

Le filtre peut être supprimé ou remplacé.

La construction de la boîte à air est libre.

Il est interdit d'augmenter la pression dans la boîte à air en utilisant la vitesse de la machine. Pour se conformer à cette norme, la boîte à air doit répondre a minima aux conditions suivantes :

- avoir une sortie d'air d'au moins 50% de la surface totale d'entrée.
- cette sortie d'air doit se faire par 1 ou 2 ouvertures au maximum à l'arrière ou sur le côté le boîtier le plus arrière possible, jamais par la face avant, totalisant 50% du minimum admis.
- ces ouvertures de sortie doivent avoir les mêmes conditions de filtration de l'air que l'ouverture d'entrée.

La décision du responsable technique concernant le respect de la norme fait foi.

Tous les motocycles doivent être équipés d'un système de recyclage fermé. Le reniflard d'huile doit être connecté et se décharger dans la boîte à air. Les tuyaux de drainage ou de reniflards doivent être obstrués. Si le motocycle ne dispose pas de boîte à air, l'évent moteur doit être déchargé dans un réservoir d'au moins 250cm³.

Article 31.19 - Système d'alimentation en carburant

Le système d'alimentation doit se faire par carburateur.
Le carburateur doit être d'origine. Aucune modification n'est autorisée.
La configuration et le montage du carburateur est libre : gicleurs, aiguille et vis inférieure du bac de carburateur.
La conduite d'admission du mélange air-carburant doit être d'origine.
Les cornets d'admission sont libres. L'élimination de la bride extérieure à l'arrière est autorisée pour un meilleur ajustement des cornets d'admission.
Tous les restes et les événements du carburateur doivent être déchargés dans un réservoir approprié d'au moins 250cm³.

Article 31.20 - Approvisionnement en carburant

Les conduites d'essence peuvent être remplacées. Des connecteurs rapides peuvent être utilisés (quick Connectors)
Des filtres à carburant peuvent être ajoutés.

Article 31.21 – Moteur / Boite de vitesses

Moteur Honda CRF 150, monocylindre 4 temps (150cc). Aucune tolérance n'est admise sur la cylindrée.
Puissance maximum 23.5cv à la roue arrière.

Article 31.22 - Spécifications du moteur

Les moteurs installés doivent présenter les caractéristiques d'origine du constructeur. Seules les modifications suivantes, ainsi que celles détaillées dans les sous-paragraphes correspondants sont autorisées.

Article 31.22.1 - Culasse

Culasse d'origine sans aucune modification autorisée.
Les conduits d'admission et d'échappement de la culasse ne peuvent être manipulés. Aucun polissage des conduits n'est admis.
Les soupapes, sièges de soupapes, guides de soupapes, ressorts de soupapes et coupelles (dispositifs de retenue) des ressorts doivent être ceux initialement produits par le fabricant pour le moteur.
Le joint de culasse doit être le modèle original.

Article 31.22.2 - Arbre à cames

Pièce d'origine uniquement. Aucune modification n'est autorisée.

Article 31.22.3 - Pignons des arbres à cames

Pièce d'origine sans aucune modification.
La modification de l'ensemble pignon et arbre à cames est autorisée uniquement pour la fixation de forme ces deux pièces. La décision du responsable technique, sur la modification effectuée, fait foi.

Article 31.22.4 - Cylindres

Aucune modification n'est autorisée. Le joint du cylindre doit être d'origine.

Article 31.22.5 - Pistons, bagues à pistons, boulons et clips

Aucune modification n'est autorisée.

Article 31.22.6 - Vilebrequin

Aucune modification n'est autorisée.

Article 31.22.7 - Bielles

Aucune modification n'est autorisée.

Article 31.23 - Carters moteurs (Couvercles d'embrayage et d'allumage)

Aucune modification n'est autorisée mise à part la modification du carter pour accueillir un pignon d'attaque de 18 dents.

Le couvercle d'embrayage peut être remplacé par un adaptable pour faciliter l'accès à l'embrayage.

Tous les carters contenant de l'huile pouvant entrer en contact lors d'une chute doivent être protégés par un second carter en matériau métallique tel qu'alliage d'aluminium, acier inoxydable ou acier. Des plaques ou des barres de protection contre les chutes en aluminium ou acier sont également autorisées. Tous ces dispositifs doivent être conçus afin de résister aux chocs, frottements abrasifs et dégâts dus à une chute. Le responsable technique peut refuser tout carter, s'il est évident que celui-ci n'est pas efficace.

Article 31.24 - Transmission / Boîte de vitesses

La boîte de vitesses et tous ses composants doit être d'origine. Le nombre de rapports doit être celui homologué par le constructeur de la machine.

Le pignon, la couronne de la roue arrière, le passage de la chaîne et ses dimensions peuvent être modifiés.

La couverture du pignon peut être enlevée, à condition qu'elle soit couverte par le carénage. Dans le cas contraire, le couvercle du pignon est obligatoire. L'objectif est d'empêcher le pilote d'insérer accidentellement les doigts en cas de chute. En cas de doute la décision du responsable technique fait foi.

Un système externe de changement rapide de vitesse (câblage et potentiomètre inclus) peut être ajouté.

Article 31.25 - Embrayage

Aucune modification n'est autorisée.

Le type d'entraînement doit être identique à celui du motorcycle homologué.

L'embrayage peut être remplacé par des embrayages non originaux avec système de glissement limité dans la transmission (type anti-rebond). En cas de changement, il faut conserver le nombre de disques et de séparateurs de l'embrayage d'origine.

Il est recommandé d'avoir un dispositif de démarrage (pédale de démarrage). L'utilisation de démarreurs externes est autorisée.

Article 31.26 - Système d'échappement

Les tuyaux d'échappement et les silencieux peuvent être changés ou modifiés.

Article 31.27 - Matériaux et construction

L'utilisation du titane ou du carbone est interdite, sauf dans les articles où il est expressément autorisé.

L'utilisation du titane dans le moteur, s'il n'est pas installé à l'origine, est interdit.

L'utilisation d'alliages légers est également interdite pour les essieux des roues.

Article 31.28 - Général

Les éléments suivants peuvent être modifiés ou remplacés :

- a) Tout lubrifiant, liquide de frein ou liquide de suspension commercialisé peut être utilisé librement.
- b) Joints et matériaux d'emballage libres d'utilisation, à l'exception des joints obligatoires spécifiés dans certains des articles.
- c) Les fermetures et/ou vis en aluminium ne peuvent être utilisées que dans des endroits non structurels.
- d) Peinture et autocollants des surfaces peintes.

Article 31.29 - Instructions générales de sécurité

a) Tous les bouchons des orifices de remplissage et de vidange des fluides du moteur et de la boîte de vitesses doivent être freinés avec du fil de fer.

b) Toutes les motocyclettes doivent être équipées d'un système de recyclage fermé. Les aspirateurs d'huile doivent être connectés et vidés dans la boîte à air ou dans un réservoir approprié avec une capacité minimale de 250cm³.

c) Aucune émission directe dans l'atmosphère n'est admise.

Article 31.30 - Équipement(s) supplémentaire(s)

L'installation d'un système de transmission d'un signal entre le pilote et son équipement par infrarouge (IR) pour des raisons exclusives de chronométrage est autorisé.

L'installation d'un système GPS pour calculer les temps et les tours est autorisée.

La télémétrie n'est pas autorisée.

Seuls les systèmes d'acquisition de données équipés des capteurs suivants sont autorisés:

- *R.P.M. (Signal par installation Get)
- *Position du gaz (TPS, signal par installation Get).
- *Capteur de vitesse (par GPS).
- *Capteur de température.
- *Sonde Lambda.
- *Capteur de suspension avant et arrière.
- *Capteur de pression de frein.

Article 32 – Spécifications techniques pour la catégorie Moto 5

Le nombre de moteurs est limité à 4 par saison.

Les carters moteurs sont identifiés par un plomb ou un autocollant numéroté.

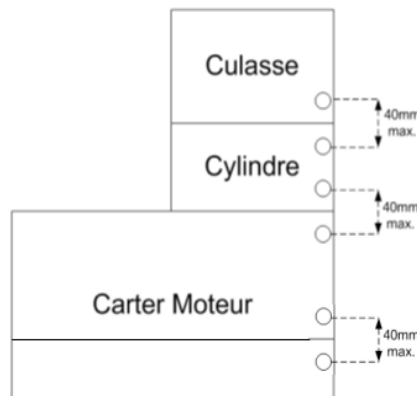
Les moteurs sont plombés entre la culasse et le cylindre, les révisions sont autorisées dans la limite de 3 ouvertures pour un même moteur.

Le pilote dispose donc soit de 4 moteurs, soit de 3 moteurs avec une révision, soit de 2 moteurs avec 2 révisions soit d'un moteur avec 3 révisions.

Les machines seront plombées lors de la première épreuve (ou avant).

Trois déplombages maximums par machine sont autorisés pendant la saison. Si un déplombage supplémentaire est réalisé, le pilote est sanctionné d'un départ de course depuis la sortie de la voie des stands. Un moteur plombé ne peut correspondre qu'à une seule moto.

Trois zones doivent être aménagées par le concurrent afin de permettre le plombage de la culasse au cylindre et du cylindre au carter moteur et des carters moteur entre eux. Pour cela, des trous de Ø2mm mini doivent être réalisés dans les 3 pièces mentionnées ci-dessus, avec une distance de 40mm maximum (voir croquis ci-dessous).



Des aménagements à ce schéma de plombage peuvent être effectués en concertation avec le responsable technique.

Les machines peuvent être passées au banc aléatoirement et à tout moment.

En cas de non-conformité technique constatée sur une machine plombée/marquée, l'ensemble des points inscrits par le pilote depuis le plombage/marquage de sa machine lui sont retirés.

32.1 – Motorisation

Moteur ZongShen CPS 250. Aucune modification n'est autorisée. Démultiplication libre.

Puissance maximum 22cv à la roue arrière.

32.2 – Boite à air

La boite à air doit rester telle que d'origine, aucune modification n'est autorisée.

32.3 – Alimentation carburant - réservoir

Le diamètre du conduit d'admission d'air du carburateur doit être identique à celui d'origine, soit 28 mm.

Réglage des gicleurs et des aiguilles libres.

Le réservoir doit avoir une contenance maximum de 7 litres et être **totalem**ent rempli de produit ignifugé (structure à cellules ouvertes, par exemple Explosafe).

32.4 – Echappement

Identique au modèle d'origine, y compris le silencieux.

32.5 – Faisceau électrique

Le faisceau électrique d'origine doit être conservé.

32.6 – Boitier CDI

Seul le boitier référence ZE05-001 /Z292L08 est admis.

32.7 – Bougie

Libre.

32.8 – Châssis, cadre et guidon

L'empattement est compris entre 1230mm et 1270mm.

La largeur du guidon sera au maximum de 700mm. Les extrémités doivent être obligatoirement bouchées. La réparation des guidons est interdite.

Le bras oscillant et le basculeur doivent être identiques à l'origine.

La hauteur de selle ne doit pas dépasser 780mm.

32.9 – Cale pied

Platines libres mais les points de fixation sur le châssis doivent rester identiques à ceux du modèle d'origine.

32.10 – Poids

Le poids minimum de la machine sera de 93kg. Le poids combiné pilote et machine sera de 136kg.

Le poids de la machine est le poids de la machine utilisée sur la piste à n'importe quel moment de la manifestation.

Il est permis d'utiliser des lests pour être en conformité avec le présent règlement. Ces lests doivent être déclarés lors du contrôle technique.

L'échelle des poids est susceptible d'être modifiée en cours de saison à la seule discrétion de la CNV.

32.11 – Frein

Le diamètre maximum du disque de frein avant est 300mm. Étrier 4 pistons.

Le maître-cylindre du frein avant est libre.

32.12 – Fourche

Tube interne de 35mm.

Tube externe de 45mm en haut et 48mm en bas.

Kits interdits. Réglages d'angle de chasse et offset interdit.

32.13 – Amortisseur

Amortisseur d'origine avec ressort remplaçable.

32.14 – Roues

Roues de 2,5 x 17 et de 3,5 x 17.

Jantes aluminium uniquement.

32.15 – Pneumatiques

Sont seuls autorisés les pneumatiques de la marque **Pirelli** référencés ci-dessous :

Diablo Superbike	100/70 R17 NHS TL	SC2	155€
Diablo Superbike	120/70 R17 NHS TL	SC2	200€
Diablo Rain	100/70 R17 NHS TL	SCR1	155€
Diablo Rain	125/70 R17 NHS TL	SCR1	200€

32.16 – Acquisition de données

Acquisition de données interdite sauf pour le chronométrage.